



Kunststoff-Dachlüfter (AC 115 V) 324 x 324 x 94 Serie TP

Gehäuse: Kunststoff (PC+ABS), RAL 7035 (andere Farben oder Edelstahl auf Anfrage), mit Aluminiumdach

Filtermatten für IP 54/55: G2 (EN 779) mit 67 % Abscheidegrad und 380 g/m² Staubspeicherkapazität, bis zu 10x waschbar (regelmäßiger Filtermattenwechsel erforderlich!)

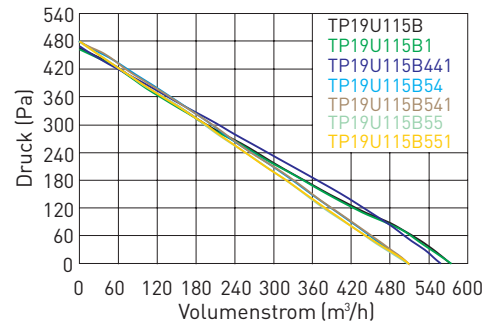
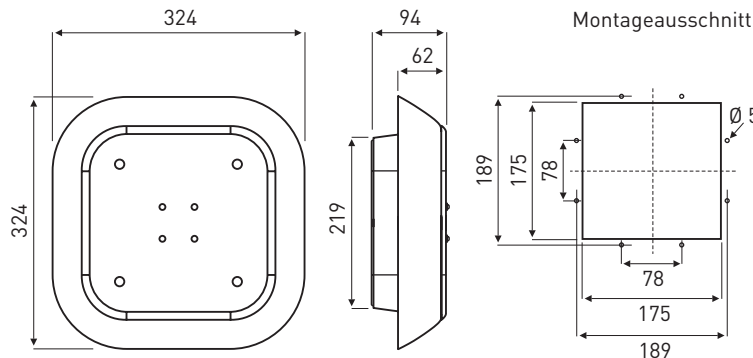
Lüfter: kugelgelagerte Radiallüfter

Schutzart: siehe Tabelle

Anschluss: 3-pol. Anschlussklemme (1-4 mm²)

Zulassung: UL (E237844)

Lieferumfang inkl.: selbstschneidende Plastikschrauben, Montageanleitung



(Maße in mm)

Kunststoff-Dachlüfter mit Aluminiumdach	Schutzart	Spannung V / Hz	Volumenstrom freiblasend m ³ /h	Stromaufnahme mA	Leistungsaufnahme W	Lebensdauer h bei 25 °C	Betriebstemperatur °C	Gewicht g	Geräusch dB(A)
TP19U115B	IP 24	115 AC / 60	575,0	640	73,0	70.000	-10 bis +60	2.500	64,0
TP19U115B1	IP 24	115 AC / 60	575,0	850	97,0	70.000	-10 bis +55	2.550	72,9
TP19U115B441	IP 44	115 AC / 60	560,0	850	97,0	48.000	-10 bis +55	2.650	71,9
TP19U115B54	IP 54	115 AC / 60	490,0	550	72,0	70.000	-10 bis +60	2.630	64,0
TP19U115B541	IP 54	115 AC / 60	490,0	850	97,0	48.000	-10 bis +55	2.660	65,0
TP19U115B55	IP 55	115 AC / 60	490,0	550	72,0	70.000	-10 bis +60	2.630	64,0
TP19U115B551	IP 55	115 AC / 60	490,0	850	97,0	48.000	-10 bis +55	2.660	71,9

Zubehör	
M117-TP19	Ersatzfiltermatten (1 Stück)
M117-TP19K	Ersatzfiltermatten für IP 55-Ausführung (1 VE = 3 Stück)

Kleine Abmessungen /
Keine Einbautiefe (Aufbaumontage) / Preisgünstig