



AC-Lüfter

60 x 60 x 30

Fabrikat FULLTECH

Die AC-Lüfter sind kugelgelagert, mit zwei Präzisionskugellagern, für lange Lebensdauer und anhaltende Laufruhe.

Gehäuse: Aluminium, Lüfterrad aus Kunststoff, nach UL 94 V-0

Hinweis: alle Angaben beziehen sich auf 230 V und 50 Hz bzw. 115 V und 60 Hz

Motor: 1 Phasen-Spaltmotor, impedanzgeschützt, mit automatischem Wiederanlauf

Förderrichtung: über Stege blasend

Drehrichtung: gegen den Uhrzeigersinn (vom Typenschild aus gesehen)

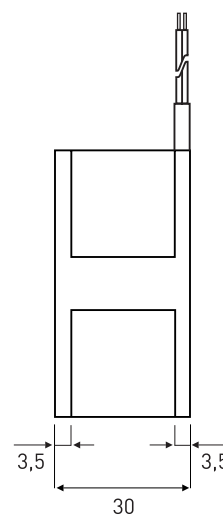
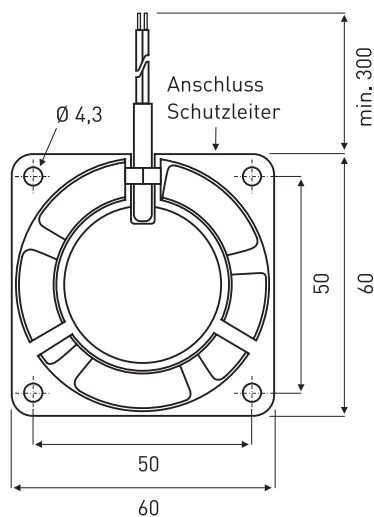
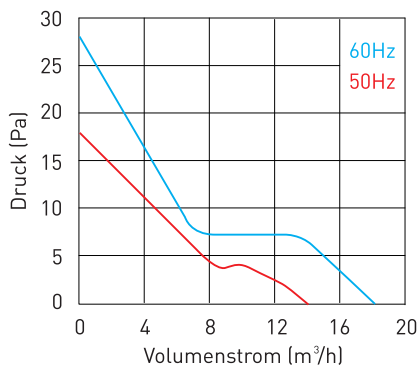
Betriebstemperatur: -40 °C bis +70 °C

Einbaulage: frei wählbar

Anschluss: verzinnzte Anschlusslitzen nach UL 1007, AWG 22, Länge 300 mm, Schutzleiter über M4-Schraube

Gewicht: 140 g

Zulassungen: CUL (E136370), TÜV



(Maße in mm)

AC-Lüfter	Spannung	Luftmenge	Strom	Watt	Druck	Drehzahl	Geräusch	Lebensdauer
	V AC	m³/h	mA	W	Pa	min ⁻¹	dB _(A)	L ₁₀ /40 °C h
UF60D-23BW-H	230	13,8	40	5,0	17,66	2.400	27,0	40.000
UF60D-11BW-H	115	17,4	35	4,0	27,50	3.000	28,0	40.000
Zubehör								
60	Metallschutzgitter (siehe Datenblatt)							
59/GNGE-xxxx	Erdungslitzen individuell gefertigt (siehe Datenblatt)							