

DT Stiftgehäuse

Fabrikat TE Connectivity

2-polig



Polzahl: 2

Schutzart: IP 68 (in gestecktem Zustand - 24 h bei 1 m Wassertiefe)

Anschlussart: Crimpen

Betriebsspannung: 250 V AC/DC

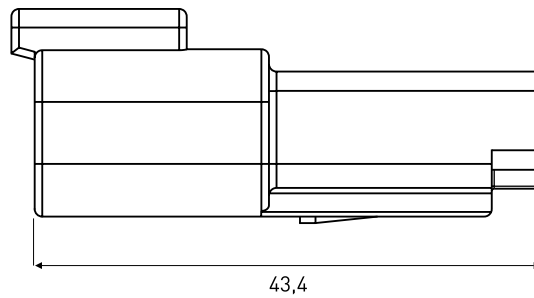
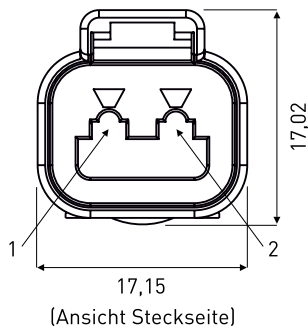
Betriebstemperatur: -55 °C bis +125 °C

Material Gehäuse: Kunststoff (PA), glasfaserverstärkt, schwarz

Anschlussquerschnitt: siehe unter Kontakte (Seite 2)

Prüfungen: UL 94 geprüft (bei 12 und 20 mm hoher Flamme)

Hinweis: Konfektionierung auf Anfrage / Umspritzung als Standard: Gehäuse schwarz mit PVC-Kabel grau oder PUR-Kabel schwarz



(Maße in mm)

für Ader-Ø mm	DT Stiftgehäuse 2-polig
2,23-3,08	DT 04-2P-E004
Kodierung / Farbe	Wedge Lock *
ohne / grün	W 2 P
A-kodiert / grau	W 2 PA
B-kodiert / schwarz	W 2 PB
C-kodiert / grün	W 2 PC
D-kodiert / braun	W 2 PD

* 1 Stück je Gehäuse zwingend zu bestellen

DT Crimpkontakt

Size 16, Stift / Buchse

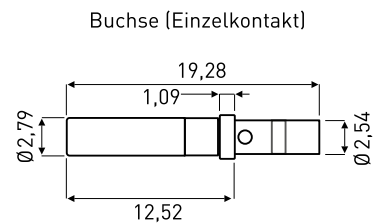
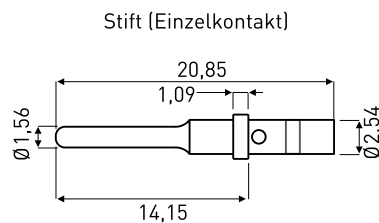
Fabrikat TE Connectivity



Crimpkontakte: Einzelkontakte gedreht, vernickelt (vergoldet lieferbar)

Bemessungsstrom: 13 A (bezogen auf den Kontakt, bei +125 °C)

Hinweis: Konfektionierung und Werkzeuge auf Anfrage



(Maße in mm)

Einzelkontakte Size 16					
Stiftkontakt	Buchsenkontakt	Isolations-Ø mm	Anschlussquerschnitt * mm ² (AWG)	Abisolierlänge empfohlen mm	VE Stück
0460-202-16141	0462-201-16141	-	1,5-0,5 (16-20)	6,35-7,92	-
0460-215-16141	0462-209-16141	-	2,0 (14)	6,35-7,92	-