



DT Buchsengehäuse Fabrikat TE Connectivity 2-polig

Polzahl: 2

Schutzart: IP 68 (in gestecktem Zustand -
24 h bei 1 m Wassertiefe)

Anschlussart: Crimpen

Betriebsspannung: 250 V AC / 12, 250 V DC

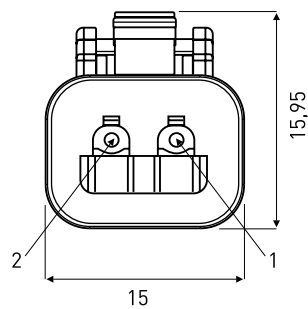
Betriebstemperatur: -55 °C bis +125 °C

Material Gehäuse: Kunststoff (PA), glas-
faserverstärkt, schwarz

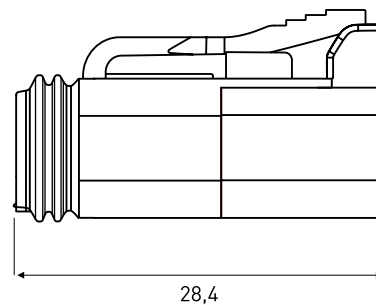
Anschlussquerschnitt: siehe unter Kontakte
(Seite 75)

Prüfungen: UL 94 geprüft (bei 12 und 20 mm
hoher Flamme)

Hinweis: Konfektionierung auf Anfrage /
Umspritzung als Standard: Gehäuse grau mit
PVC-Kabel grau oder Gehäuse schwarz mit
PUR-Kabel schwarz



[Ansicht Steckseite]



(Maße in mm)

für Ader-Ø mm	DT Buchsengehäuse 2-polig
2,7-3,6	DT 06-2S-E004
Kodierung / Farbe	Wedge Lock *
ohne / orange	W 2 S
A-kodiert / grau	W 2 SA
B-kodiert / schwarz	W 2 SB
C-kodiert / grün	W 2 SC
D-kodiert / braun	W 2 SD

* 1 Stück je Gehäuse zwingend zu bestellen