



## DT Buchsengehäuse Fabrikat TE Connectivity 2-polig

**Polzahl:** 2

**Schutzart:** IP 68 (in gestecktem Zustand - 24 h bei 1 m Wassertiefe)

**Anschlussart:** Crimpen

**Betriebsspannung:** 250 V AC/DC

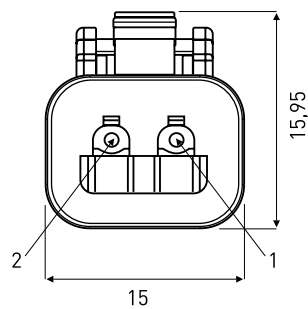
**Betriebstemperatur:** -55 °C bis +125 °C

**Material Gehäuse:** Kunststoff (PA), glasfaserverstärkt, schwarz

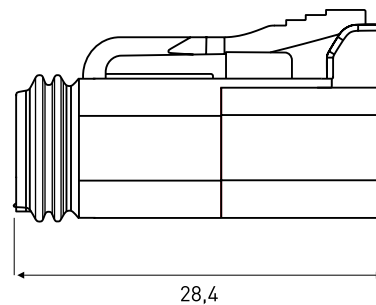
**Anschlussquerschnitt:** siehe unter Kontakte (Seite 2)

**Prüfungen:** UL 94 geprüft (bei 12 und 20 mm hoher Flamme)

**Hinweis:** Konfektionierung auf Anfrage / Umspritzung als Standard: Gehäuse grau mit PVC-Kabel grau oder Gehäuse schwarz mit PUR-Kabel schwarz



[Ansicht Steckseite]



(Maße in mm)

für Ader-Ø mm	DT Buchsengehäuse 2-polig
2,7-3,6	DT 06-2S-E004
Kodierung / Farbe	Wedge Lock *
ohne / orange	W 2 S
A-kodiert / grau	W 2 SA
B-kodiert / schwarz	W 2 SB
C-kodiert / grün	W 2 SC
D-kodiert / braun	W 2 SD

\* 1 Stück je Gehäuse zwingend zu bestellen

# DT Crimpkontakt

## Size 16, Stift / Buchse

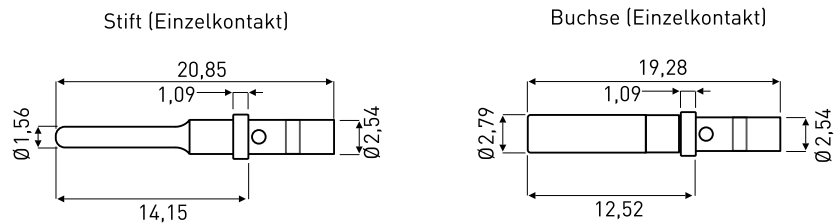
### Fabrikat TE Connectivity



**Crimpkontakte:** Einzelkontakte gedreht, vernickelt (vergoldet lieferbar)

**Bemessungsstrom:** 13 A (bezogen auf den Kontakt, bei +125 °C)

**Hinweis:** Konfektionierung und Werkzeuge auf Anfrage



(Maße in mm)

Einzelkontakte Size 16					
Stiftkontakt	Buchsenkontakt	Isolations-Ø mm	Anschlussquerschnitt * mm <sup>2</sup> (AWG)	Abisolierlänge empfohlen mm	VE Stück
0460-202-16141	0462-201-16141	-	1,5-0,5 (16-20)	6,35-7,92	-
0460-215-16141	0462-209-16141	-	2,0 (14)	6,35-7,92	-