



# DT Stiftgehäuse

## Fabrikat TE Connectivity

### 3-polig

**Polzahl:** 3

**Schutzart:** IP 68 (in gestecktem Zustand - 24 h bei 1 m Wassertiefe)

**Anschlussart:** Crimpen

**Betriebsspannung:** 250 V AC / 12, 250 V DC

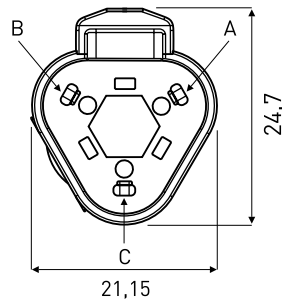
**Betriebstemperatur:** -55 °C bis +125 °C

**Material Gehäuse:** Kunststoff (PA), glasfaserverstärkt, schwarz

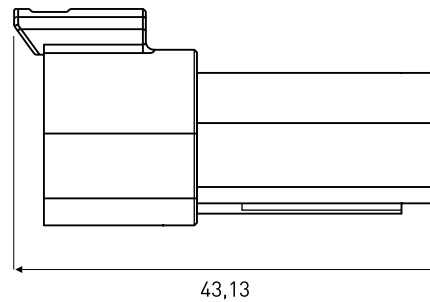
**Anschlussquerschnitt:** siehe unter Kontakte (Seite 75)

**Prüfungen:** UL 94 geprüft (bei 12 und 20 mm hoher Flamme)

**Hinweis:** Konfektionierung auf Anfrage / Umspritzung als Standard: Gehäuse grau mit PVC-Kabel grau oder Gehäuse schwarz mit PUR-Kabel schwarz



(Ansicht Steckseite)



(Maße in mm)

für Ader-Ø mm	DT Stiftgehäuse 3-polig
2,23-3,08	DT 04-3P-E004
Kodierung / Farbe	Wedge Lock *
ohne / grün	W 3 P
J1939-kodiert / blau	W 3 P-1939

\* 1 Stück je Gehäuse zwingend zu bestellen