

# DT Stiftgehäuse Fabrikat TE Connectivity 4-polig



**Polzahl:** 4

**Schutzart:** IP 68 (in gestecktem Zustand - 24 h bei 1 m Wassertiefe)

**Anschlussart:** Crimpen

**Betriebsspannung:** 250 V AC / 12, 250 V DC

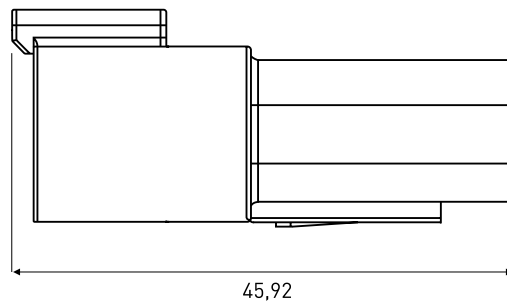
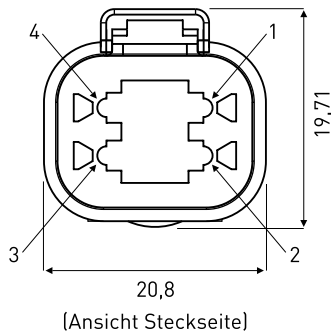
**Betriebstemperatur:** -55 °C bis +125 °C

**Material Gehäuse:** Kunststoff (PA), glasfaserverstärkt, schwarz

**Anschlussquerschnitt:** siehe unter Kontakte (Seite 75)

**Prüfungen:** UL 94 geprüft (bei 12 und 20 mm hoher Flamme)

**Hinweis:** Konfektionierung auf Anfrage / Umspritzung als Standard: Gehäuse grau mit PVC-Kabel grau oder Gehäuse schwarz mit PUR-Kabel schwarz



(Maße in mm)

für Ader-Ø mm	DT Stiftgehäuse 4-polig
2,23-3,68	DT 04-4P-E004
Kodierung / Farbe	Wedge Lock *
ohne / grün	W 4 P
A-kodiert / grau	W 4 PA
B-kodiert / schwarz	W 4 PB
C-kodiert / grün	W 4 PC
D-kodiert / braun	W 4 PD

\* 1 Stück je Gehäuse zwingend zu bestellen