



# DTM Buchsengehäuse Fabrikat TE Connectivity 4-polig

**Polzahl:** 4

**Schutzart:** IP 68 (in gestecktem Zustand - 24 h bei 1 m Wassertiefe)

**Anschlussart:** Crimpen

**Betriebsspannung:** 250 V AC/DC

**Betriebstemperatur:** -55 °C bis +125 °C

**Material Gehäuse:** Kunststoff (PA66 GF15), nach UL 94 V-0, grau / schwarz

**Material Wedge Lock:** Kunststoff (PBT), nach UL 94 HB, orange (zwingend separat zu bestellen)

**Isolationdurchmesser:** 1,35 bis 3,05 mm

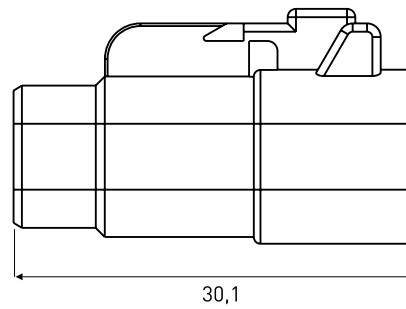
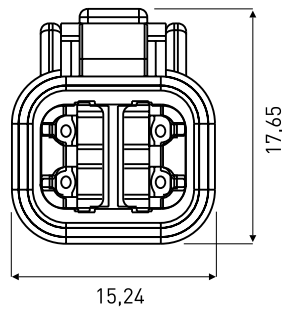
**Kontakte:** passend für Größe 20 (siehe Datenblatt Kontakte)

**Anschlussquerschnitt:** siehe Datenblatt Kontakte

**Hinweis:** Konfektionierung auf Anfrage / Umspritzung als Standard: Gehäuse grau mit PVC-Kabel grau oder Gehäuse schwarz mit PUR-Kabel schwarz



Ansicht Steckseite



(Maße in mm)

| DTM Buchsengehäuse<br>4-polig |              |                |
|-------------------------------|--------------|----------------|
|                               | grau         | schwarz        |
|                               | DTM 06-4S    | DTM 06-4S-E004 |
| Kodierung / Farbe             | Wedge Lock * |                |
| ohne / orange                 | WM-4S        |                |

\* 1 Stück je Gehäuse zwingend zu bestellen

# DTM Crimpkontakt Size 20, Stift / Buchse Fabrikat TE Connectivity



**Kontakte:** Einzelkontakte, gedreht

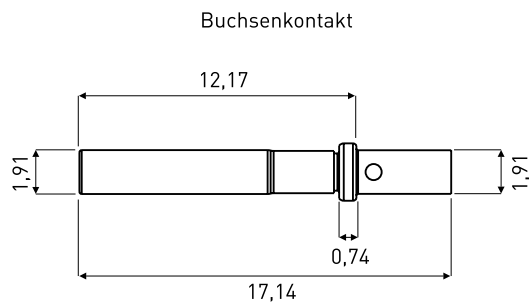
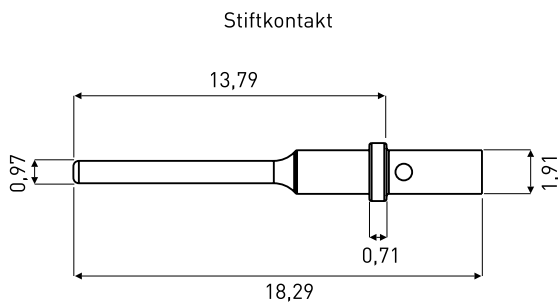
**Kontaktmaterial:** Kupfer

**Kontaktfläche:** vernickelt / vergoldet auf Anfrage lieferbar

**Nennstrom:** 7,5 A

**Betriebstemperatur:** -55 °C bis +125 °C

**Hinweis:** Konfektionierung und Werkzeuge auf Anfrage



(Maße in mm)

| Crimpkontakt Size 20 |                | Anschlussquerschnitt |       | Abisolierlänge<br>(empfohlen)<br>mm |
|----------------------|----------------|----------------------|-------|-------------------------------------|
| Stiftkontakt         | Buchsenkontakt | mm <sup>2</sup>      | AWG   |                                     |
| 0460-010-20141       | 0462-005-20141 | 1,5-0,75             | 16-18 | 3,96-5,54                           |
| 0460-202-20141       | 0462-201-20141 | 0,5                  | 20    | 3,96-5,54                           |