

Werkzeugmaschinenleuchten
Serie WML-x-UF



Geringe
Bauhöhe

Werkzeugmaschinenleuchten

Serie WML-x-UF

Die Werkzeugmaschinenleuchten-Serie WML-x-UF ermöglicht bei kompakten, sehr flachen Abmaßen eine leichte mechanische Integration in Maschinen sowie Werkzeugmaschinen ohne die Platzverhältnisse wesentlich einzuschränken. Eine einfache elektrische Installation direkt an 24 V DC wird über M12-Steckverbindersysteme realisiert. Die LC-Typen haben ein 5 m PUR/PVC-Kabel mit offenem Ende.

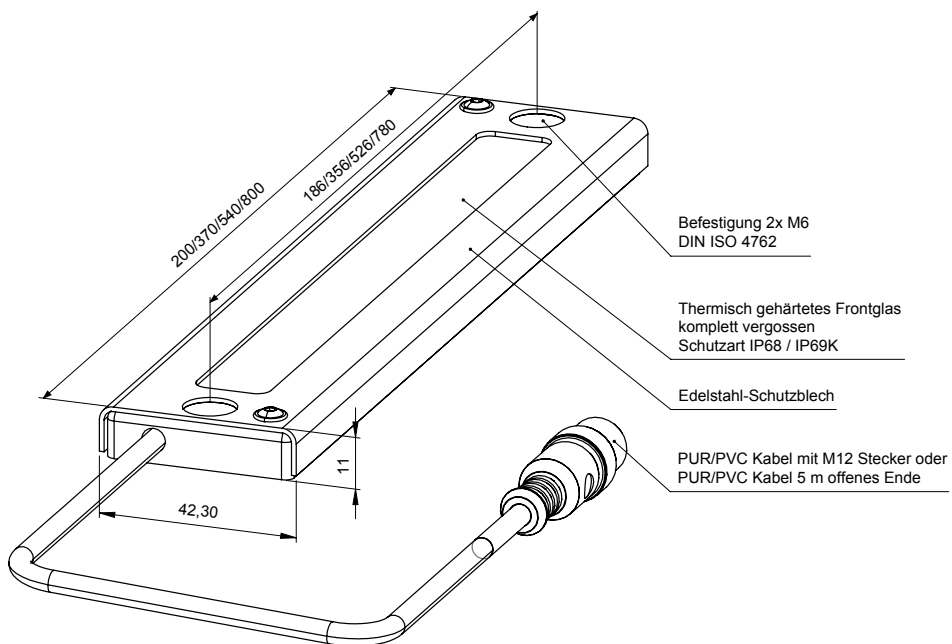
Das **robuste Alu-Gehäuse mit Edelstahl-schutzblech** und eine **thermisch gehärteter Glasfrontscheibe** schützt die LED-Leuchte vor zahlreichen Chemikalien wie Laugen, Säuren und Öle sowie Spänebeschuß in Werkzeugmaschinen.

Die Serie WML-x-UF sind mit M12 Steckeranschluß oder mit 5 m PUR/PVC-Kabel mit offenem Ende (*LC-Typen) erhältlich. Diese Leuchten eignen sich gut durch den **besonders flachen Aufbau** für platzsparende Montage in Decken oder Türen ohne entsprechenden Blechauschnitt.



TECHNISCHE DATEN

- Betriebsspannung 21-27 V DC
- Anschluss mit M12 Stecker/250 mm PUR/PVC-Kabel oder 5 m PUR/PVC-Kabel mit offenem Ende
- Mit Schaltsignal fernsteuerbar und dimmbar (PWM)
- Unempfindlich gegen Erschütterungen oder Vibrationen
- Thermisch gehärtete Glasfrontoptik
- Robustes, eloxiertes Aluminiumgehäuse mit Edelstahlschutzblech
- Komplett vergossen mit glasklarem PUR-Verguß
- Integrierter Überspannungs- und Temperaturschutz
- Kompakte, besonders flache Bauform
- Licht in Tageslichtqualität, Farbtemperatur 5.700 K, Ra ≥ 90
- Umgebungstemperatur max. 50° C
- Schutzart IP 68 / IP 69 K, Schutzklasse 3



Typ	Stromaufnahme (mA)	Lichtstrom (Lumen)	Helligkeit (Lux) 1 m	Abmessungen L x B x H (mm)	Gewicht (Gramm)	Anschluss	Art. Nr.
Ausführung mit M12 Stecker							
WML-6-UF	270	~ 700	230	200 x 42,2 x 11	270	M12 Stecker	10296
WML-12-UF	540	~ 1.400	460	370 x 42,2 x 11	1.005	M12 Stecker	10287
WML-18-UF	800	~ 2.100	600	540 x 42,2 x 11	680	M12 Stecker	10283
WML-24-UF	1.100	~ 2.800	900	540 x 42,2 x 11	680	M12 Stecker	10284
WML-36-UF	1.600	~ 3.500	1.100	800 x 42,2 x 11	960	M12 Stecker	10295
Ausführung mit 5 m PUR/PVC-Kabel							
WML-6-UF LC	270	~ 700	230	200 x 42,2 x 11	400	5 m PUR/PVC	10300
WML-12-UF LC	540	~ 1.400	460	370 x 42,2 x 11	620	5 m PUR/PVC	10299
WML-18-UF LC	800	~ 2.100	600	540 x 42,2 x 11	820	5 m PUR/PVC	10288
WML-24-UF LC	1.100	~ 2.800	900	540 x 42,2 x 11	820	5 m PUR/PVC	10289
WML-36-UF LC	1.600	~ 3.500	1.100	800 x 42,2 x 11	1.100	5 m PUR/PVC	10301