

Werkzeugmaschinenleuchten  
Serie WML-x-20



Integrierter  
Abblend-  
winkel  
20°

# Werkzeugmaschinenleuchten

## Serie WML-x-20

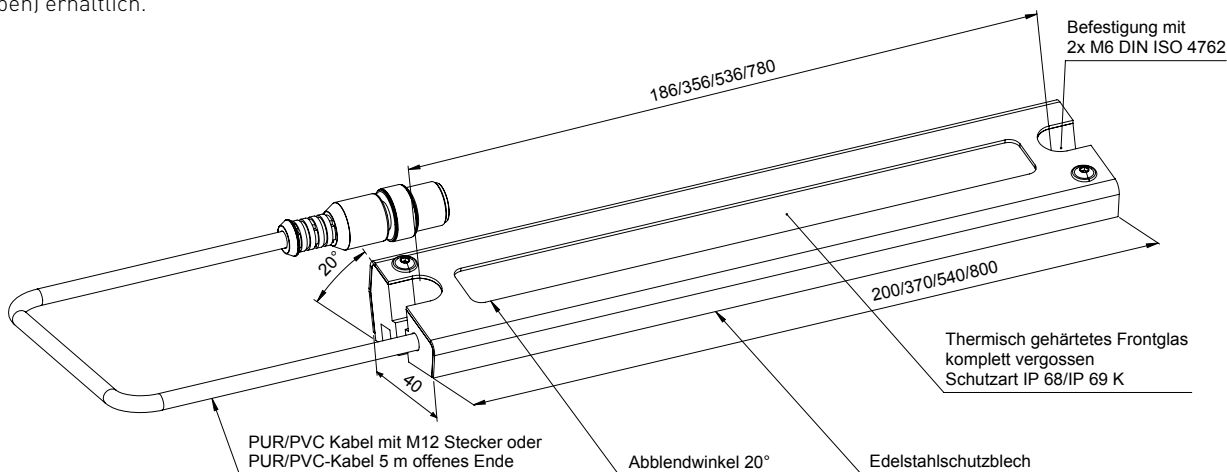
Die Werkzeugmaschinenleuchten-Serie WML-x-20 ermöglicht bei kompakten, sehr flachen Abmaßen eine leichte mechanische Integration in Maschinen sowie Werkzeugmaschinen ohne die Platzverhältnisse wesentlich einzuschränken. Die flache Gehäusekonstruktion mit **integriertem Abblendwinkel 20°** kann nun Einbaulösungen, die einen großen Blechausschnitt benötigen, ersetzen.



Das robuste Alu-Gehäuse mit Edelstahl-schutzblech und eine thermisch gehärtete Glasfrontscheibe schützen die LED-Leuchte vor zahlreichen Chemikalien wie Laugen, Säuren und Öle sowie Spänebeschuss in Werkzeugmaschinen. Die Leuchten sind komplett vergossen.

Die Leuchten der Serie WML-x-20 sind mit M12 Steckeranschluss oder mit 5 m PUR/PVC-Kabel mit offenem Ende (\*LC-Typen) erhältlich.

### TECHNISCHE DATEN

- Betriebsspannung: 21-27 V DC
- Lichtfarbe: Tageslichtweiß
- Farbtemperatur: 5.700 K
- Farbwiedergabeindex: Ra ≥ 90
- Betriebstemperatur max. 50° C
- Integrierter Überstrom- und Überspannungsschutz
- Schutzklasse 3
- Schutzart IP 68/IP 69 K



Typ	Stromaufnahme (mA)	Lichtstrom (Lumen)	Helligkeit (Lux) 1 m	Abmessungen L x B x H (mm)	Gewicht (Gramm)	Anschluss	Art. Nr.
Ausführung mit M12 Stecker 							
WML-6-20	270	~ 700	230	200 x 43 x 23	300	M12 Stecker	11159
WML-12-20	540	~ 1.400	460	370 x 43 x 23	500	M12 Stecker	11161
WML-18-20	800	~ 2.100	600	540 x 43 x 23	700	M12 Stecker	11163
WML-24-20	1.100	~ 2.800	900	540 x 43 x 23	700	M12 Stecker	11165
WML-36-20	1.600	~ 3.500	1.100	800 x 43 x 23	1.000	M12 Stecker	11167
Ausführung mit 5 m PUR/PVC-Kabel 							
WML-6-20 LC	270	~ 700	230	200 x 43 x 23	430	5 m PUR/PVC	11160
WML-12-20 LC	540	~ 1.400	460	370 x 43 x 23	650	5 m PUR/PVC	11162
WML-18-20 LC	800	~ 2.100	600	540 x 43 x 23	850	5 m PUR/PVC	11164
WML-24-20 LC	1.100	~ 2.800	900	540 x 43 x 23	850	5 m PUR/PVC	11166
WML-36-20 LC	1.600	~ 3.500	1.100	800 x 43 x 23	1.150	5 m PUR/PVC	11168