

## Gebrauchsanweisung WML-6-20R(LC)

### Manual/ Notice d'utilisation

WML-6-20R(LC) ist eine hochwertige 24V-DC LED-Flächenbeleuchtung für anspruchsvolle industrielle Anwendungen und ist für den gewerblichen Einsatz konzipiert.

WML-6-20R(LC) is a high quality 24V DC LED surface lighting for demanding industrial applications and is designed for commercial use.

WML-6-20R(LC) est un éclairage pour surfaces LED de 24 V DC destiné à des applications industrielles exigeantes et à un usage professionnel.

Gebrauchen Sie die WML-6-20R(LC) nur in technisch einwandfreien Zustand und ohne Veränderungen daran vorzunehmen. Für anderweitige Nutzung übernehmen wir weder Garantie noch Haftung. Elektrische Installation, Inbetriebnahme- und Wartungsarbeiten dürfen nur von einer ausgebildeten Fachkraft mit einschlägiger Unfallverhütungs-Ausbildung unter Beachtung der gültigen Vorschriften durchgeführt werden.

Only use the WML-6-20R(LC) in perfect technical condition and without making any changes. We do not assume any warranty or liability for any other use. Electrical installation, commissioning and maintenance work may only be carried out by a trained specialist with relevant accident prevention training in compliance with the applicable regulations.

Utilisez le WML-6-20R(LC) uniquement s'il est en parfait état et s'il n'a subi aucune modification. Nous n'accordons aucune garantie et nous n'assurons aucune responsabilité dans le cas d'une utilisation autre que celle prévue. L'installation électrique et les opérations de mise en service et d'entretien doivent impérativement être effectuées par du personnel spécialisé formé en matière de prévention des accidents et respectant les réglementations applicables.

### Sicherheitshinweise /

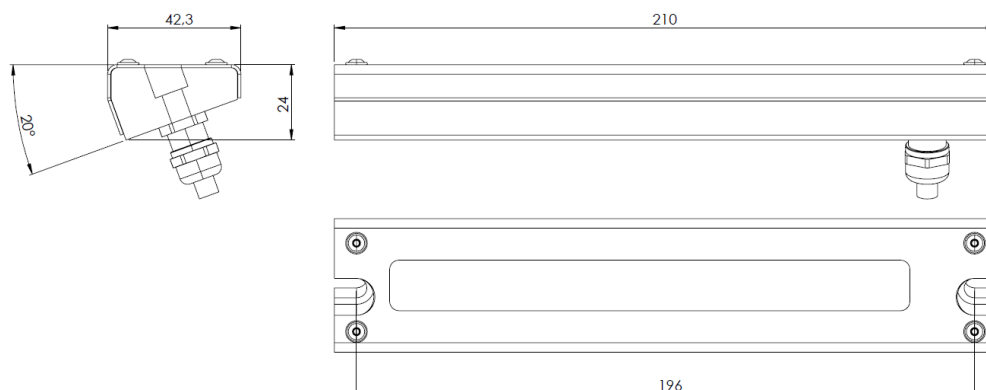
#### Safety notes/ Consignes de sécurité

Die eingesetzten LED's erfüllen die Anforderungen nach der „Low Risk“ Gruppe. Diese bezieht sich auf den sichtbaren Bereich und einer Expositionzeit von 100 Sekunden. Unter realen Umständen für Expositionsdauer und Abstand geht von diesem Produkt keine Augengefährdung aus. Es muss jedoch hingewiesen werden, dass intensive Lichtquellen durch Ihre Blendwirkung ein Gefährdungspotential haben.

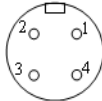
The LED's specified in this data sheet fall into the „low risk“ group, relating to devices in the visible spectrum with an exposure time of 100 seconds. Under real circumstances for exposure time and distance, it is assumed that no endangerment to the eye exists from this device. It should be mentioned, that intense light sources have a risk potential due to their blending effect.

Les LED utilisées répondent aux spécifications du groupe „Low Risk“. Celui-ci concerne la partie visible et un temps d'exposition de 100 secondes. Dans des conditions réelles de durée d'exposition et de distance, ce produit ne présente pas de danger pour les yeux. Il faut toutefois signaler que les sources lumineuses intenses peuvent présenter des dangers par éblouissement.

### Abmessungen / Dimensions\*



**Technische Daten / Technical data/ Caractéristiques techniques**

<b>Anschlussdaten/ Connection data/ Caractéristiques de branchement</b>	<b>WML-6-20R(LC)</b>
Versorgungsspannung / Supply voltage / Tension d'alimentation	24VDC (21...27VDC)
Nennstromaufnahme / operating current / Courant nominal absorbé	270 mA
Rückstellbare Sicherung intern / resetable internal fuse / remise á zéro fusible interne	1x 0,75A/23°C
Leistungsaufnahme / power consumption / Puissance consommée	ca. 6 W
Anschluß / supply connection / Branchement*	M12-Stecker / 250mm M12 connector /250mm Prise mâle M12 / 250mm  LC 5m PUR/PVC ohne M12 Stecker LC 5m PUR/PVC without M12 connector LC 5m PUR/PVC sans Prise mâle M12
Fernschaltung ON/OFF / ON/OFF Signal / Télécommande MARCHE/ARRET	OFF: EN <1V ON: EN > 8V
Dimmung / Dimming / Variation de l'intensité lumineuse	PWM-Signal EN ≤1kHz/10%-90%
Verpolschutz / Reverse polarity protection / Protection de polarité	intern
Betriebsart / Operation mode / Mode de fonctionnement	Dauerbetrieb/ Continuous mode Fonctionnement permanent
<b>Allgemeine Daten / General information / Caractéristiques générales</b>	
Artikelnummer / item number / numéro d'article	11169 / 11170
Leuchtfarbe / Light color / Couleur de la lumière	5700 K, Ra >= 90
Umgebungstemperatur / Ambient operating temperatur / Température ambiante	-20....50°C
Lagertemperatur / Storage temperatur / Température de stockage	-40....70°C
Schutzart / IP rating / Type de protection	IP69K
Optik-Verguß/ Optic sealing / Optique de coulée	PUR
Material Gehäuse / material housing / Matériau du boîtier	Aluminium / Edelstahl
Chemische Beschaffenheit / Chemical quality / Qualité chimique	Halogen frei, ROHS Halogen free, ROHS Silikon frei / Silikon free Sans halogène, ROHS sans silicone
Einbaulage / Orientation of mounting / Position de montage	beliebig / free / au choix
Gewicht / Weight / Poids	550g / 700g (*LC)
<b>Normen / Standards / Normes</b>	
CE-Zeichen / CE-Mark / Marquage CE	DIN EN 60598-1
<b>Anschlußbelegung/ Connection configuration/Affectation des branchements</b>	
Braun: +24V / Schwarz: EN / Blau: GND Brown: +24V / Black: EN / Blue: GND Marron: +24V / Noir: EN / Bleu: GND	 <p>Pin1: +24 VDC Pin4: EN Pin 3: GND</p>