

Raster 2,5 mm Stiftgehäuse zweireihig verriegelbar und verpolungssicher / wire-to-wire Serie XAD / Fabrikat JST

Polzahlen: 8-40

Gehäuse: Kunststoff (PA 66) nach UL 94 V-0, weiss (andere Farben auf Anfrage)

Crimpkontakt: Phosphorbronze, verzinkt

Anschlussquerschnitt: AWG 28 bis AWG 20

Isolationsdurchmesser: 0,8 mm bis 1,9 mm

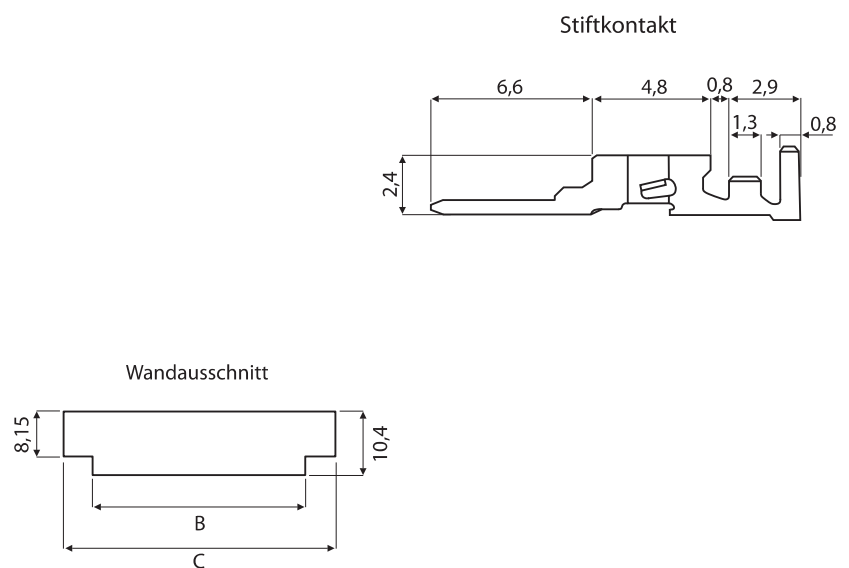
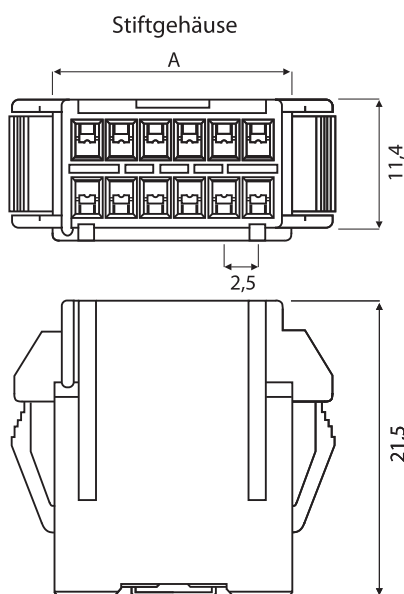
Zulässige Betriebsspannung: 250 V AC / DC

Max. Betriebsstrom: 3 A (AWG 20)

Zulässige Betriebstemperatur: -25 °C bis +85 °C

Zulassungen: CSA (LR20812), TÜV (R9851219), UL (E60389)

Hinweis: Konfektionierung auf Anfrage, Halb-/ Vollautomaten und Werkzeuge bei uns vorhanden. (Vermietung auf Anfrage) / Steckbar mit Buchsengehäuse XADRP (siehe Seite 100)



(Maße in mm)

Stiftgehäuse	Abmessungen		
	A	B	C
XADR- xx V	$(\text{Polzahl}/2 \times 2,5) + 2,5$	$A + 0,4$	$A + 3,7$

Bitte ergänzen Sie die gewünschte Polzahl: **xx** = 08 bis 40

Stiftkontakt	Isolationsdurchmesser mm	Anschlussquerschnitt AWG	Rolle
SXAM-01T-P0.6	1,5 bis 1,9	24 bis 20	7.000 Stck.
SXAM-001T-P0.6	0,8 bis 1,9	28 bis 22	7.000 Stck.

Werkzeug	
WKZ-CDS-SXM001-06/CMKSL	Schnellwechselwerkzeug (40 mm Hub)