

## Raster 2,5 mm Buchsengehäuse zweireihig verriegelbar und verpolungssicher Serie XAD / Fabrikat JST

**Polzahlen:** 8-40

**Gehäuse:** Kunststoff (PA 66) nach UL 94 V-0, weiss (andere Farben auf Anfrage)

**Crimpkontakt:** Phosphorbronze, verzinkt

**Anschlussquerschnitt:** AWG 28 bis AWG 20

**Isolationsdurchmesser:** 0,8 mm bis 1,9 mm

**Zulässige Betriebsspannung:** 250 V AC / DC

**Max. Betriebsstrom:** 3 A (AWG 20)

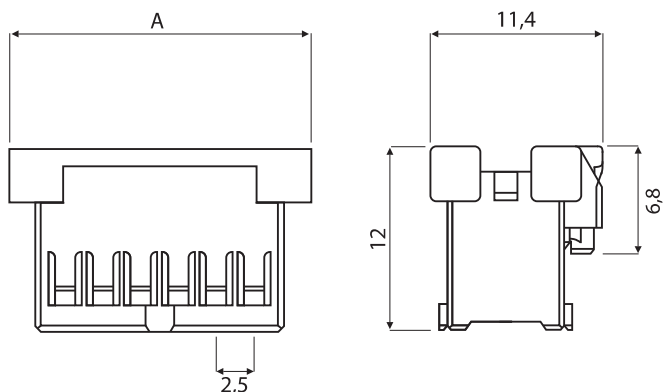
**Zulässige Betriebstemperatur:** -25 °C bis +85 °C

**Zulassungen:** CSA (LR20812), TÜV (R9851219), UL (E60389)

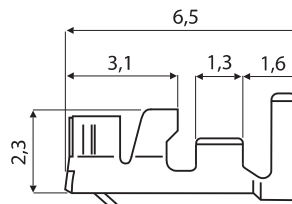
**Hinweis:** Konfektionierung auf Anfrage, Halb-/ Vollautomaten und Werkzeuge bei uns vorhanden. (Vermietung auf Anfrage)



Buchsengehäuse



Buchsenkontakt



(Maße in mm)

Buchsengehäuse	Abmessungen
XADRP- <b>xx</b> V	A (Polzahl/2 x 2,5) + 4,7

Bitte ergänzen Sie die gewünschte Polzahl: **xx** = 08 bis 40

Buchsenkontakt	Isolationsdurchmesser mm	Anschlussquerschnitt AWG	Rolle
SXA-01T-P0.6	1,5 bis 1,9	24 bis 20	8.000 Stck.
SXA-001T-P0.6	0,8 bis 1,9	28 bis 22	8.000 Stck.
SXA-001T-P0.6L	1,3 bis 1,7	26 bis 22	8.000 Stck.