

## Raster 2,5 mm Buchsengehäuse verriegelbar und verpolungssicher Serie XH / Fabrikat JST

**Polzahlen:** 1-16, 20

**Gehäuse:** Kunststoff (PA 6) nach UL 94 V-0, weiss (andere Farben auf Anfrage)

**Crimpkontakt:** Phosphorbronze, verzinkt

**Max. Prüfspannung:** 1.000 V AC (1 Minute)

**Anschlussquerschnitt:** AWG 30 bis AWG 22

**Max. Isolationsdurchmesser:** 1,9 mm

**Zulässige Betriebsspannung:** 250 V AC / DC

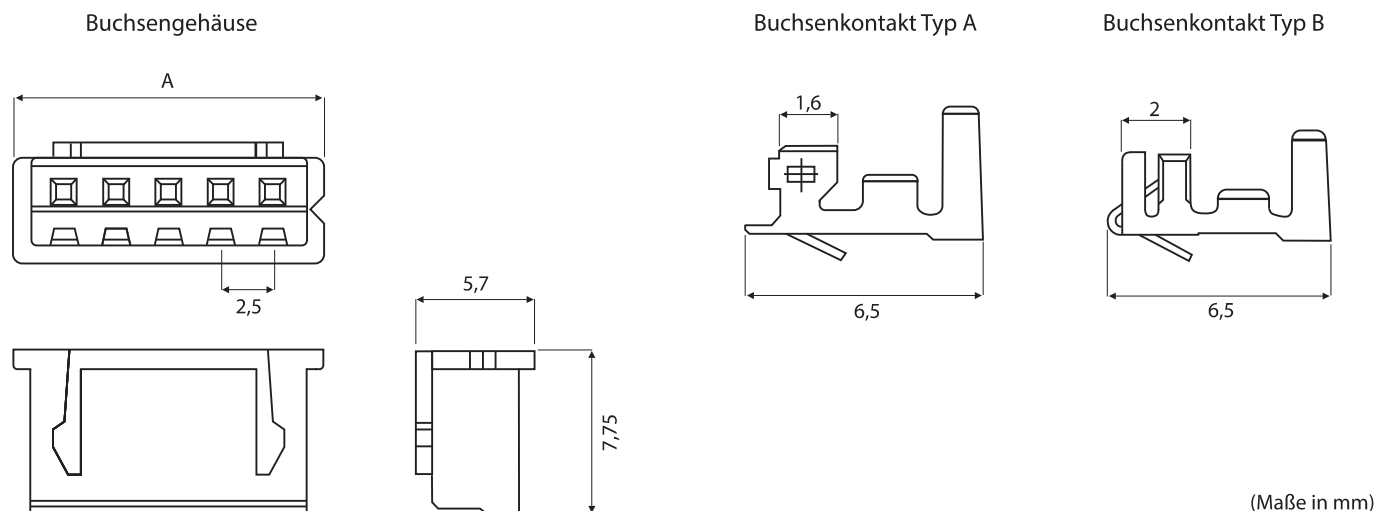
**Max. Betriebsstrom:** 3 A (AWG 22)

**Zulässige Betriebstemperatur:** -25 °C bis +85 °C

**Zulassungen:** CSA (LR20812), TÜV (J50014297), UL (E60389)



**Hinweis:** Konfektionierung auf Anfrage, Halb-/ Vollautomaten und Werkzeuge bei uns vorhanden. (Vermietung auf Anfrage)



Buchsengehäuse	Abmessungen
XHP- <b>x</b>	A (Polzahl x 2,5) + 2,3

Bitte ergänzen Sie die gewünschte Polzahl: **x** = 1 bis 16, 20

Buchsenkontakt	Isolationsdurchmesser mm	Anschlussquerschnitt AWG	Typ	Rolle
SXH-001T-P0.6N	1,3 bis 1,9	26 bis 22	A	5.000 Stck.
SXH-001T-P0.6	0,9 bis 1,9	28 bis 22	B	8.000 Stck.
SXH-002T-P0.6	0,9 bis 1,3	30 bis 20	B	8.000 Stck.
BXH-001T-P0.6	0,9 bis 1,9	28 bis 22	-	Einzelkontakt
BXH-002T-P0.6	0,9 bis 1,3	30 bis 20	-	Einzelkontakt
Werkzeug				
WKZ-CDS-SXH001-06/CMKSL	Schnellwechselwerkzeug (40 mm Hub) Typ A			
WKZ-CDS-SXH002-06/CMKSL	Schnellwechselwerkzeug (40 mm Hub) Typ B			
YRS-110	Handzange für Bandabschnitte Typ A			
WC-110	Handzange für Einzelkontakte			