

Raster 5,00 mm Buchsengehäuse verriegelbar Serie XL / Fabrikat JST

Polzahlen: 2-4, 8, 12, 16

Gehäuse: PA 66 nach UL94 V-0, weiss

Crimpkontakt: Phosphorbronze, verzinkt

Anschlussquerschnitt: AWG 26 bis AWG 16

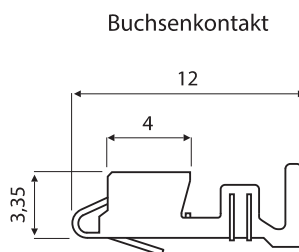
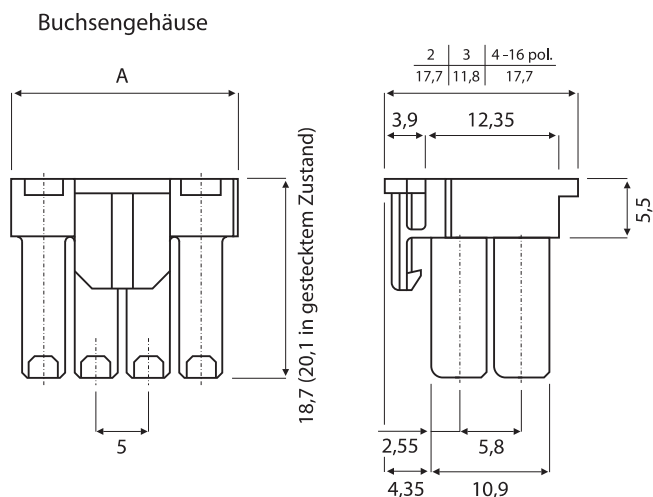
Max. Prüfspannung: 1.500 V AC (1 Minute)

Zulässige Betriebsspannung: 150 V

Zulässige Betriebstemperatur: -25 °C bis +90 °C

Zulassungen: CSA (LR20812), TÜV (R75150), UL (E60389)

Hinweis: Konfektionierung auf Anfrage, Halb-/ Vollautomaten und Werkzeuge bei uns vorhanden. (Vermietung auf Anfrage)



Max. Betriebsstrom (A)

Polzahl	AWG					
	16	18	20	22	24	26
2	10	6	5	4	3	3
3	9	5	4	3	3	2
4	9	5	4	3	3	2
8	6	4	3	3	2	2
12	6	4	3	3	2	2
16	5	3	2	2	1	1

(Maße in mm)

Buchsengehäuse	Abmessungen		
	2 pol.	3 pol.	4 - 16 pol.
XLP- xx V	6,2	16,2	(Polzahl/2 x 5,0) + 1,2

Bitte ergänzen Sie die gewünschte Polzahl: **xx** = 02 bis 04, 08, 12, 16

Buchsenkontakt	Isolationsdurchmesser mm	Anschlussquerschnitt AWG	Rolle
SXF-01T-P0.7	1,3 bis 2,7	26 bis 20	3.000 Stck.
SXF-41T-P0.7	1,9 bis 3,1 (2 x 1,7 bis 2 x 2,0)	20 bis 16* (2 x 22 bis 2 x 20)	3.000 Stck.
Werkzeug			
WKZ-CDS-SXF-01T-P0.7	Schnellwechselwerkzeug (40 mm Hub)		
YC-251	Handzange für Bandabschnitte (SXF-01T-P0.7)		
YC-252	Handzange für Bandabschnitte (SXF-41T-P0.7)		

* geeignet für 2 x 0.3 bis 2 x 0.5 mm²