

Raster 2,5 mm Buchsengehäuse absolut verpolungssicher und verriegelbar Serie XNI / Fabrikat JST

Polzahlen: 2-11, 15

Gehäuse: PBT nach UL 94 V-0, weiss

Crimpkontakt: Phosphorbronze, verzinkt

Anschlussquerschnitt: AWG 30 bis AWG 22

Zulässige Betriebsspannung: 250 V AC / DC

Max. Betriebsstrom: 3 A (AWG 22)

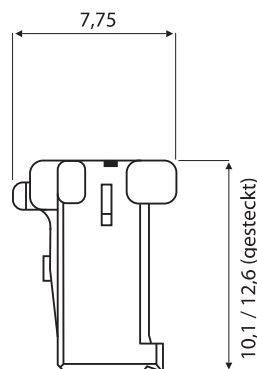
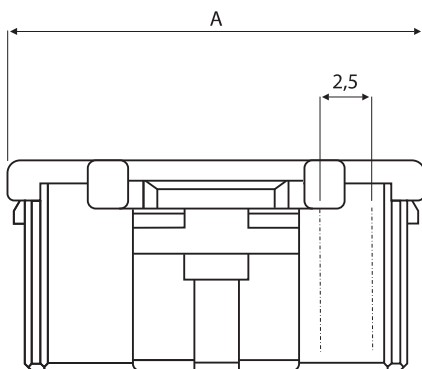
Zulässige Betriebstemperatur: -25 °C bis +85 °C

Zulassungen: CSA (LR20812), TÜV (J50148340), UL (E60389)

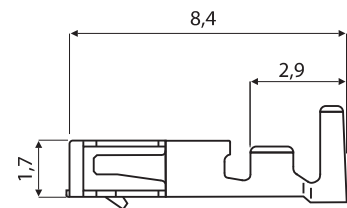
Hinweis: Konfektionierung auf Anfrage, Halb-/ Vollautomaten und Werkzeuge bei uns vorhanden. (Vermietung auf Anfrage)



Buchsengehäuse



Buchsenkontakt



(Maße in mm)

Buchsengehäuse	Abmessungen
XNIRP- xx V-A-S	A (Polzahl x 2,5) + 2,5

Bitte ergänzen Sie die gewünschte Polzahl: **xx** = 02 bis 11, 15

Buchsenkontakt	Isolationsdurchmesser mm	Anschlussquerschnitt AWG	Rolle
SXNI-001T-P0.6	1,0 bis 1,7	26 bis 22	7.000 Stck.
SXNI-003T-P0.6	0,65 bis 0,9	30 bis 28	10.000 Stck.