



Wärmetauscher

Luft/Luft, bis 50 W/K

780 x 312 x 90

Serie XVA, Fabrikat COSMOTEC

Gehäuse: Stahlblech, pulverlackiert, RAL 7035
(andere Farben oder Edelstahl auf Anfrage)

Betriebstemperatur: -5 °C bis +55 °C

Schutzart: IP 54 / NEMA 12 [CUL]

(zur Schaltschrankwand und bei korrekt aufgeklebter Dichtung)

Anschluss: Leitung, Länge 3 m / 1,5 m mit US-Netzstecker [CUL]

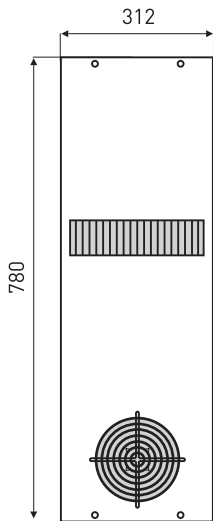
Lieferumfang: Bohrschablone (1:1), Luftleitbleche, Bedienungsanleitung, Prüfbericht, Dichtung, M6-Befestigungsschrauben

Zulassung: CUL (nur XVA50U)

Hinweis: Innenmontage möglich (Montageausschnitt auf Anfrage)

Patentierter Wärmetauscher aus Aluminium für maximale Effizienz bei kompakten Ausmaßen / Wartungsfrei / Filterlos

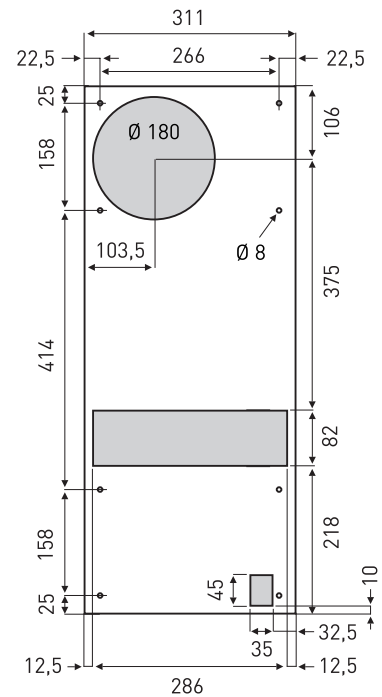
Vorderansicht



Seitenansicht



Montageausschnitt



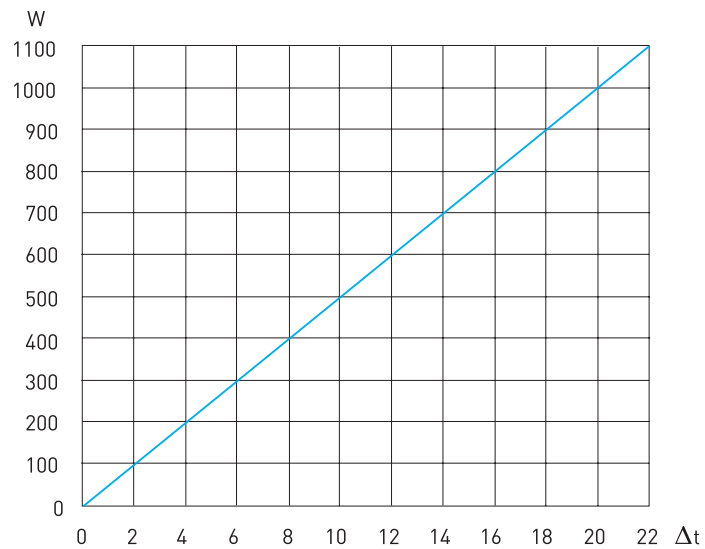
(Maße in mm)

Wärmetauscher



Luft/Luft, bis 50 W/K

780 x 312 x 90

Serie XVA, Fabrikat COSMOTEC



(Für ordnungsgemäßen Betrieb werden ca. 10 °C Temperaturunterschied benötigt)

Wärmetauscher	Spezifische Kühlleistung W/K	Spannung V AC / ph / Hz	Stromaufnahme max. A	Leistungsaufnahme W	Volumenstrom (Innenkreis) freiblasend m³/h	Geräusch dB _(A)	Gewicht kg
XVA5000320	50	230 / 1 / 50-60	0,72	160,0	575	76,0	9,5
XVA50T0220 *	50	230 / 1 / 50-60	0,72	160,0	575	76,0	9,5
XVA50U1320 	50	230 / 1 / 50-60	0,80	150,0	575	76,0	9,5
XVA50U1303 	50	115 / 1 / 60	1,40	180,0	575	76,0	9,5

* mit integriertem mechanischen Thermostat (Einstellbereich +25 °C bis +45 °C - werkseitig auf +35 °C eingestellt, zur Einstellung Haube öffnen)