

# TÜRKONTAKTSCHALTER

## DS 013



- > Werkzeuglos und flexibel positionierbar
- > Hohe Schaltleistung

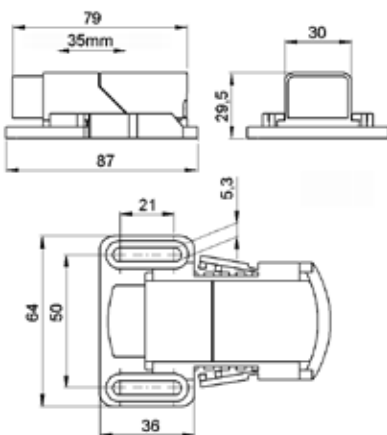
- > Zugentlastung
- > Verschiedene Manteldurchmesser
- > Abgestimmt auf Leuchte LED 025

Der Türkontaktschalter überwacht die Position von Schaltschranktüren und ist in drei Ausführungen erhältlich. Je nach Bedarf kann er z.B. beim Öffnen der Schranktüre eine Beleuchtung (NC) einschalten oder beim Schließen der Türe eine Lüftung (NO) aktivieren. Die Ausführung mit Wechselkontakt (CO) ermöglicht den Einsatz als Öffner und/oder Schließer. Aufgrund seines großen mechanischen Einstellbereichs ist der Türkontaktschalter DS 013 vielseitig einsetzbar: das Schaltergehäuse ist 35 mm verstellbar, das Langloch im Schraubflansch bietet zusätzlich 21 mm Spielraum. Der Schalhub des Schalters selbst beträgt weitere 8 mm.

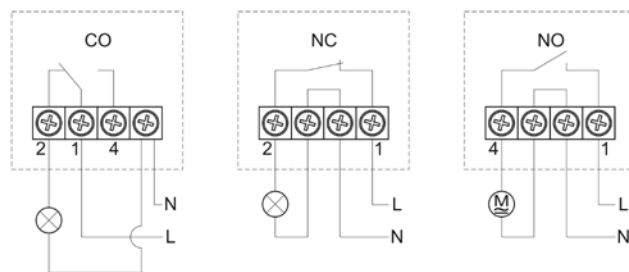


### TECHNISCHE DATEN

|                            |  |
|----------------------------|--|
| Max. Schaltleistung        | AC 250 V, 8 (1,5) A                        |
| Lebensdauer                | VDE: > 10.000 Zyklen<br>UL: > 6.000 Zyklen |
| Anschluss                  | 4-polige Klemme, Anzugsmoment 0,5 Nm max.  |
| Befestigung                | Schraubbefestigung (M5)                    |
| Gehäuse                    | Kunststoff nach UL94 V-0, grau/schwarz     |
| Abmessungen                | 87 x 64 x 30 mm                            |
| Gewicht                    | ca. 50 g                                   |
| Einbaulage                 | beliebig                                   |
| Einsatz-/Lagertemperatur   | -20 bis +85 °C (-4 bis +185 °F)            |
| Einsatz-/Lagerfeuchtigkeit | max. 90 % rF (nicht kondensierend)         |
| Schutzart                  | IP20                                       |
| Approbationen              | VDE, EAC; UL vorgesehen                    |



Anschlussdiagramme



| Art. Nr.   | Ausführung     | Geeignete Anschlussleitung  |
|------------|----------------|---|
| 01350.0-00 | Wechsler (CO)  | Mantelleitung rund, Litze mit Aderendhülse 0,75 mm <sup>2</sup> bis 1 mm <sup>2</sup>   |
| 01351.0-00 | Öffner (NC)    | Mantelleitung rund, Litze mit Aderendhülse 0,75 mm <sup>2</sup> bis 1,5 mm <sup>2</sup> |
| 01352.0-00 | Schließer (NO) | Mantelleitung rund, Litze mit Aderendhülse 0,75 mm <sup>2</sup> bis 1,5 mm <sup>2</sup> |