



HD D-Sub am Kabel umspritzt 26-polig, Stecker / Buchse Kabelabgang gerade

Polzahl: 26

Anschlussart: am Kabel umspritzt, zweite Seite offen oder konfektioniert (umspritzt nach Wunsch)

Max. Prüfspannung: 1.000 V

Max. Betriebsstrom: 3 A

Betriebstemperatur Steckverbinder: -25 °C bis +85 °C

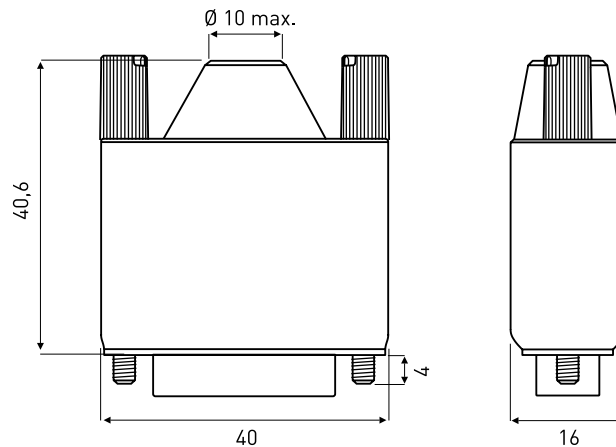
Material Umspritzung: TPU, nach UL 94 V-0, schwarz

Kabel: nach Vorgabe (zur Verfügung steht ein Kabel, UL, PVC, schwarz, nach IEC oder in grau nach DIN 47100)

Kabelabgang: gerade

Verriegelungsgewinde: Rändelschrauben 4-40 UNC und M3 möglich

Hinweis: Belegung nach Vorgabe, Kabelschirm auf Steckverbindergehäuse auflegbar



(Maße in mm)

Polzahl	HD D-Sub Steckverbinder am Kabel umspritzt Kabelabgang gerade	
	Stecker	Buchse
26	038HDD-926001-XXXXXX-XXXX	038HDD-926002-XXXXXX-XXXX

"XXXXXX-XXXX" wird individuell vergeben