

HD D-Sub am Kabel umspritzt 26-polig, Stecker / Buchse Kabelabgang gewinkelt



Polzahl: 26

Anschlussart: am Kabel umspritzt, zweite Seite offen oder konfektioniert (umspritzt nach Wunsch)

Max. Prüfspannung: 1.000 V

Max. Betriebsstrom: 3 A

Betriebstemperatur Steckverbinder: -25 °C bis +85 °C

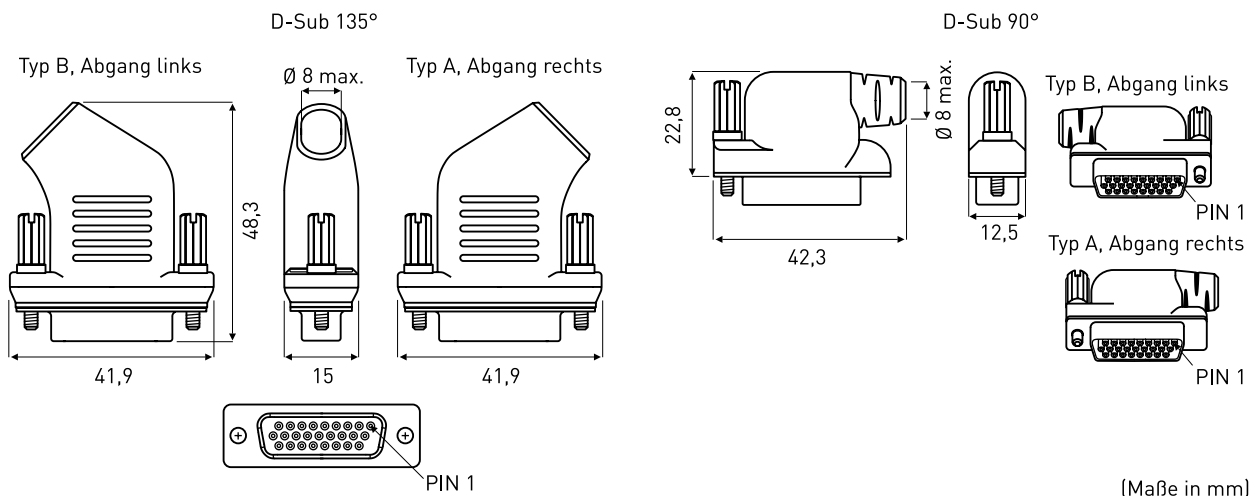
Material Umspritzung: TPU, nach UL 94 V-0, schwarz

Kabel: nach Vorgabe (zur Verfügung steht ein Kabel, UL, PVC, schwarz, nach IEC oder in grau nach DIN 47100)

Kabelabgang: gewinkelt, 135° / 90°

Verriegelungsgewinde: Rändelschrauben 4-40 UNC und M3 möglich

Hinweis: Belegung nach Vorgabe, Kabelschirm auf Steckverbindergehäuse auflegbar



(Maße in mm)

Polzahl	Kabelabgang Winkel / Typ	HD D-Sub Steckverbinder am Kabel umspritzt Kabelabgang gewinkelt	
		Stecker	Buchse
26	135° / A	038HDD-926A51-XXXXXX-XXXX	038HDD-926A52-XXXXXX-XXXX
26	135° / B	038HDD-926B51-XXXXXX-XXXX	038HDD-926B52-XXXXXX-XXXX
26	90° / A	038HDD-926A11-XXXXXX-XXXX	038HDD-926A12-XXXXXX-XXXX
26	90° / B	038HDD-926B11-XXXXXX-XXXX	038HDD-926B12-XXXXXX-XXXX

"XXXXXX-XXXX" wird individuell vergeben