

# D-Sub am Kabel umspritzt 15-polig, Stecker / Buchse Kabelabgang gewinkelt



**Polzahl:** 15

**Anschlussart:** am Kabel umspritzt, zweite Seite offen oder konfektioniert (umspritzt nach Wunsch)

**Max. Prüfspannung:** 1.000 V

**Max. Betriebsstrom:** 3 A

**Betriebstemperatur Steckverbinder:** -25 °C bis +85 °C

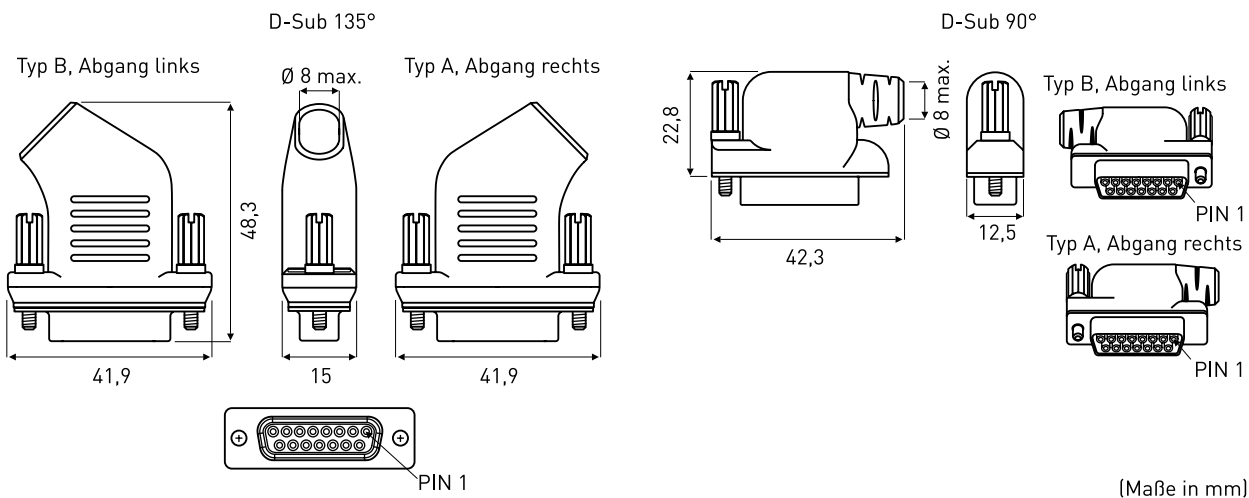
**Material Umspritzung:** TPU, nach UL 94 V-0, schwarz

**Kabel:** nach Vorgabe (zur Verfügung steht ein Kabel, UL, PVC, schwarz, nach IEC oder in grau nach DIN 47100)

**Kabelabgang:** gewinkelt, 135° / 90°

**Verriegelungsgewinde:** Rändelschrauben 4-40 UNC und M3 möglich

**Hinweis:** Belegung nach Vorgabe, Kabelschirm auf Steckverbindergehäuse auflegbar



| Polzahl | Kabelabgang Winkel / Typ | D-Sub Steckverbinder am Kabel umspritzt<br>Kabelabgang gewinkelt |                           |
|---------|--------------------------|--|---------------------------|
|         |                          | Stecker  | Buchse                    |
| 15      | 135° / A                 | 038SUB-915A51-XXXXXX-XXXX  | 038SUB-915A52-XXXXXX-XXXX |
| 15      | 135° / B                 | 038SUB-915B51-XXXXXX-XXXX  | 038SUB-915B52-XXXXXX-XXXX |
| 15      | 90° / A                  | 038SUB-915A11-XXXXXX-XXXX  | 038SUB-915A12-XXXXXX-XXXX |
| 15      | 90° / B                  | 038SUB-915B11-XXXXXX-XXXX  | 038SUB-915B12-XXXXXX-XXXX |

"XXXXXX-XXXX" wird individuell vergeben