

DC-Lüfter

40 x 40 x 10

Fabrikat NMB

Gehäuse und Lüfterrad: Kunststoff, nach UL 94 V-0

Motor: mit automatischem Wiederanlauf

Förderrichtung: über Stege blasend

Drehrichtung: im Uhrzeigersinn

(vom Typenschild aus gesehen)

Betriebstemperatur: -10 °C bis +70 °C

Einbaulage: frei wählbar

Anschluss: Anschlusslitzen nach UL 1061, AWG 26 (rt/sw), Länge 200 mm

Gewicht: 16 g

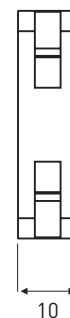
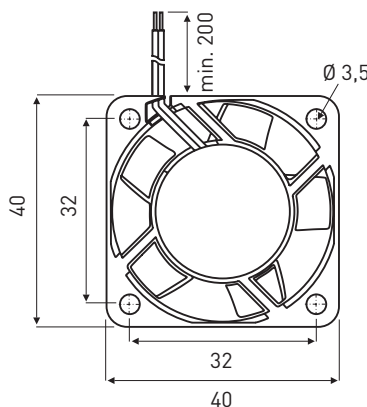
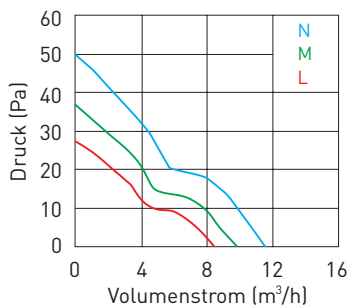
Zulassungen: CUL (E89936), VDE (1507300)

Die DC-Lüfter sind kugellagert, mit zwei NMB-Präzisionskugellagern, für lange Lebensdauer und anhaltende Laufruhe.

Optionen:

- Tachosignal (2 Impulse pro Umdrehung) [Bsp.: 04010SA-05L-AT-00]
- Blockiersignal („HIGH“-Signal + autom. Reset) [Bsp.: 04010SA-05L-AL-00]
- mit geschützter Leiterplatte

Hinweis: Informationen zu Optionen, Geräuschemission und Lebensdauer siehe unter „Fachwissen“ auf www.evgo.de



(Maße in mm)

DC-Lüfter	Spannung V (*)	Luftmenge m³/h	Strom mA	Watt W	Druck Pa	Drehzahl min ⁻¹	Geräusch dB(A)	Lebensdauer L ₁₀ / 40 °C h
04010SA-05L-AA-D0	5 (4,5 - 5,5)	8,4	80	0,40	27,5	5.500	21,5	50.000
04010SA-05M-AA-D0	5 (4,5 - 5,5)	9,6	140	0,70	37,0	6.500	24,5	50.000
04010SA-05N-AA-D0	5 (4,5 - 5,5)	11,4	180	0,90	50,0	7.500	29,5	50.000
04010SA-12L-AA-D0	12 (10,2 - 13,8)	8,4	40	0,48	27,5	5.500	21,5	50.000
04010SA-12M-AA-D0	12 (10,2 - 13,8)	9,6	50	0,60	37,0	6.500	24,5	50.000
04010SA-12N-AA-D0	12 (10,2 - 13,8)	11,4	60	0,72	50,0	7.500	29,5	50.000
04010SA-24L-AA-D0	24 (20,0 - 26,4)	8,4	25	0,60	27,5	5.500	21,5	50.000
04010SA-24M-AA-D0	24 (20,0 - 26,4)	9,6	30	0,72	37,0	6.500	24,5	50.000
04010SA-24N-AA-D0	24 (20,0 - 26,4)	11,4	40	0,96	50,0	7.500	29,5	50.000

* zulässiger Spannungsbereich

Zubehör	
40	Metallschutzgitter (siehe Datenblatt)

