

DC-Lüfter

40 x 40 x 10

Fabrikat NMB

Gehäuse und Lüfterrad: Kunststoff, nach UL 94 V-0

Motor: mit automatischem Wiederanlauf

Förderrichtung: über Stege blasend

Drehrichtung: im Uhrzeigersinn (vom Typenschild aus gesehen)

Betriebstemperatur: -10 °C bis +70 °C

Anschluss: Anschlusslitzen nach UL 1061, AWG 26 (rt/sw), Länge 200 mm

Gewicht: 16 g

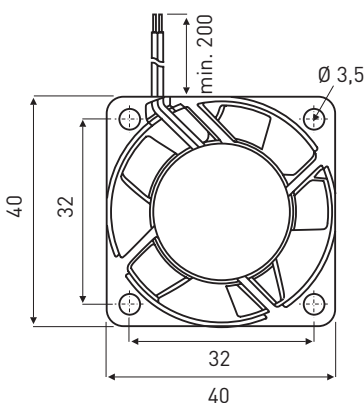
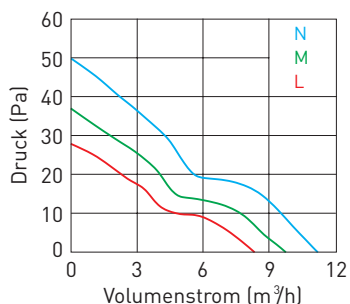
Zulassungen: CUL (E89936), VDE (1507300)

Die DC-Lüfter sind mit Gleitlagern ausgestattet

Optionen:

- Tachosignal (2 Impulse pro Umdrehung) [Bsp.: 04010SS-05L-AT-00]
- Blockiersignal („HIGH“-Signal + autom. Reset) [Bsp.: 04010SS-05L-AL-00]

Hinweis: Informationen zu Optionen, Geräuschemission und Lebensdauer siehe unter „Fachwissen“ auf [www.evg.de](http://www.evg.de)



(Maße in mm)

DC-Lüfter	Spannung V DC (*)	Luftmenge m³/h	Strom mA	Watt W	Druck Pa	Drehzahl min <sup>-1</sup>	Geräusch dB(A)	Lebensdauer L <sub>10</sub> /40 °C h
04010SS-05L-AA-00	5 (4,5-5,5)	8,4	90	0,45	27,5	5.500	21,0	30.000
04010SS-05M-AA-00	5 (4,5-5,5)	9,6	130	0,65	37	6.500	24,0	30.000
04010SS-05N-AA-00	5 (4,5-5,5)	11,4	170	0,85	50	7.500	29,0	30.000
04010SS-12L-AA-00	12 (10,2-13,8)	8,4	33	0,40	27,5	5.500	21,0	30.000
04010SS-12M-AA-00	12 (10,2-13,8)	9,6	50	0,60	37	6.500	24,0	30.000
04010SS-12N-AA-00	12 (10,2-13,8)	11,4	59	0,71	50	7.500	29,0	30.000
04010SS-24L-AA-00	24 (20,0-26,4)	8,4	24	0,58	27,5	5.500	21,0	30.000
04010SS-24M-AA-00	24 (20,0-26,4)	9,6	29	0,70	37	6.500	24,0	30.000
04010SS-24N-AA-00	24 (20,0-26,4)	11,4	46	1,10	50	7.500	29,0	30.000

\* zulässiger Spannungsbereich

Zubehör	
40	Metallschutzgitter (siehe Seite 125)

