



## DC-Gebläse

45 x 45 x 20

Fabrikat NMB

**Gehäuse und Gebläserad:** Kunststoff, nach UL 94 V-0, schwarz, rückseitige Abdeckung aus Stahlblech

**Motor:** Verpolungs-/Blockierschutz mit automatischem Wiederanlauf

**Förderrichtung:** Ansaugrichtung axial (beidseitig), Ausblasrichtung radial, Luftaustritt erfolgt aus dem Gehäusefenster (16x17,5 mm)

**Drehrichtung:** im Uhrzeigersinn (vom Typenschild aus gesehen)

**Betriebstemperatur:** -10 °C bis +70 °C

**Einbaulage:** frei wählbar

**Anschluss:** verzinnzte Anschlusslitzen nach UL 1061, AWG 26, Länge 200 mm

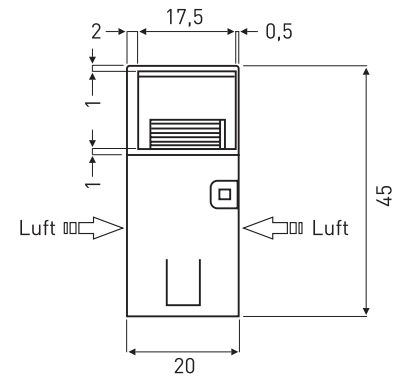
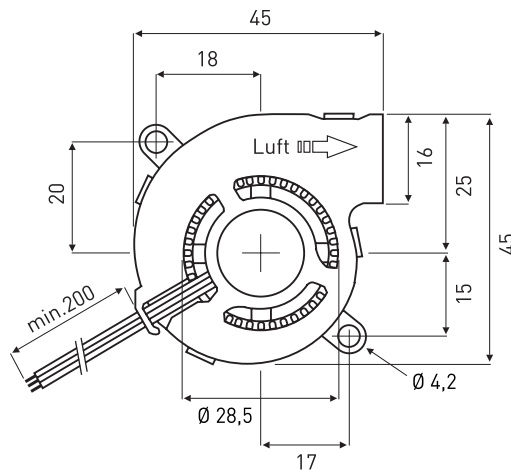
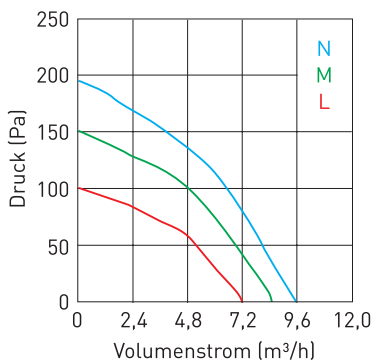
**Gewicht:** 25 g

Die DC-Gebläse sind kugellagert, mit zwei NMB-Präzisionskugellagern, für lange Lebensdauer und anhaltende Laufruhe.

**Zulassungen:** CUL (E89936), VDE (1507300)

**Optionen:**

- Tachosignal (2 Impulse pro Umdrehung)
- Blockiersignal („HIGH“-Signal + autom. Reset)
- PWM-Signal (auf Anfrage)
- mit geschützter Leiterplatte



(Maße in mm)

DC-Gebläse		Spannung	Luftmenge	Strom	Watt	Druck	Drehzahl	Geräusch	Lebensdauer
neue Bestellnummer	alte Bestellnummer	V DC (*)	m³/h	mA	W	Pa	min <sup>-1</sup>	dB <sub>(A)</sub>	L <sub>10</sub> /25 °C h
04520GA-12L-AA-00	BM4515-04W-B30-L00	12 (6,0-13,8)	7,2	90	1,08	100,0	6.000	27,0	50.000
04520GA-12M-AA-00	BM4515-04W-B40-L00	12 (6,0-13,8)	8,4	150	1,80	150,0	7.000	32,0	50.000
04520GA-12N-AA-00	BM4515-04W-B50-L00	12 (6,0-13,8)	9,6	170	2,04	190,0	7.700	35,0	50.000

\* zulässiger Spannungsbereich, Startspannung 6 V DC (24 V DC auf Anfrage)