

DC-Gebläse

50 x 53 x 20

Fabrikat NMB

Die DC-Gebläse sind kugelgelagert, mit zwei NMB-Präzisionskugellagern, für lange Lebensdauer und anhaltende Laufruhe.

Gehäuse und Gebläserad: Kunststoff, nach UL 94 V-0, schwarz, rückseitige Abdeckung aus Stahlblech

Motor: Verpolungs-/Blockierschutz mit automatischem Wiederanlauf

Förderrichtung: Ansaugrichtung axial (beidseitig), Ausblasrichtung radial, Luftaustritt erfolgt aus dem Gehäusefenster (17,5x18,8 mm)

Drehrichtung: im Uhrzeigersinn (vom Typenschild aus gesehen)

Betriebstemperatur: -10 °C bis +70 °C

Einbaulage: frei wählbar

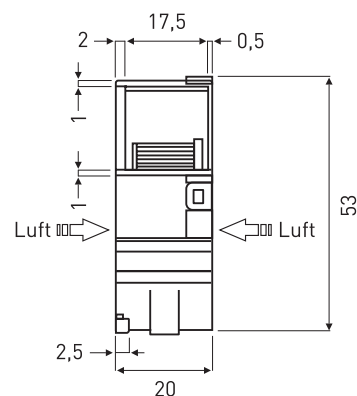
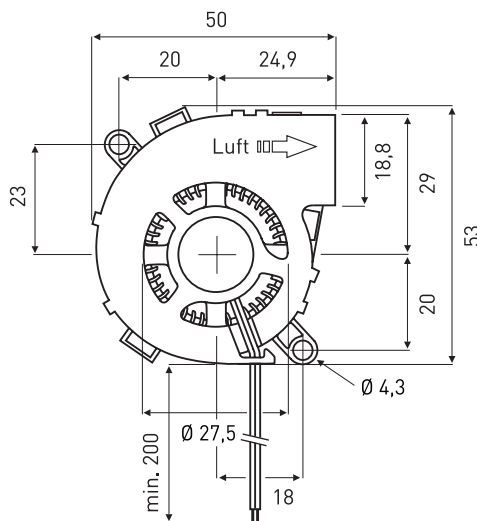
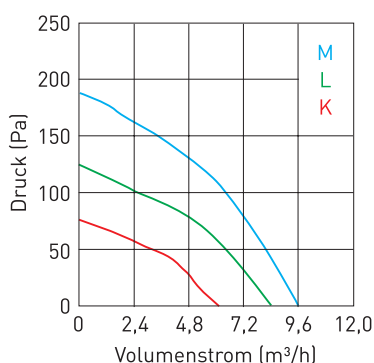
Anschluss: verzinnte Anschlusslötzen nach UL 1061, AWG 26, Länge 200 mm

Gewicht: 30 g

Zulassungen: CUL (E89936), VDE (1507300)

Optionen:

- Tachosignal (2 Impulse pro Umdrehung)
- Blockiersignal („HIGH“-Signal + autom. Reset)
- PWM-Signal (auf Anfrage)
- mit geschützter Leiterplatte



(Maße in mm)

DC-Gebläse		Spannung	Luftmenge	Strom	Watt	Druck	Drehzahl	Geräusch	Lebensdauer
neue Bestellnummer	alte Bestellnummer	V DC (*)	m³/h	mA	W	Pa	min ⁻¹	dB(A)	L ₁₀ /25 °C h
05020GA-12K-AA-00	BM5020-04W-B30-B00	12 (4,5-13,8)	6,0	70	0,84	75,0	3.600	20,0	50.000
05020GA-12L-AA-00	BM5020-04W-B40-B00	12 (4,5-13,8)	7,8	120	1,44	124,0	4.600	27,0	50.000
05020GA-12M-AA-00	BM5020-04W-B50-B00	12 (4,5-13,8)	9,6	180	2,16	184,0	5.600	32,0	50.000

* zulässiger Spannungsbereich, Startspannung 5 V DC (24 V DC auf Anfrage)