



DC-Lüfter 60 x 60 x 25 hoher statischer Druck Fabrikat NMB

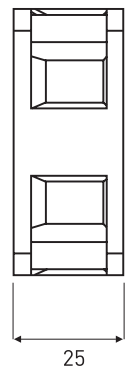
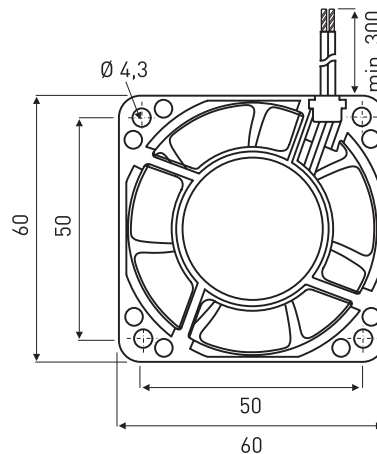
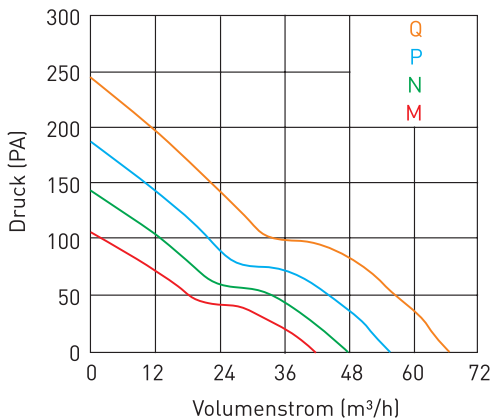
Gehäuse und Lüfterrad: Kunststoff, nach UL 94 V-0
Motor: mit automatischem Wiederanlauf
Förderrichtung: über Stege blasend
Drehrichtung: im Uhrzeigersinn (vom Typenschild aus gesehen)
Betriebstemperatur: -10 °C bis +70 °C
Einbaulage: frei wählbar
Anschluss: Anschlusslitzen nach UL 3385, AWG 26 (rt/sw), Länge 300 mm
Gewicht: 90 g
Zulassungen: CUL (E89936), VDE (1507300)

Die DC-Lüfter sind kugelgelagert, mit zwei NMB-Präzisionskugellagern, für lange Lebensdauer und anhaltende Laufruhe.

Optionen:

- Tachosignal (2 Impulse pro Umdrehung) (Bsp.: 06025VA-24M-AT-00)
- Blockiersignal („HIGH“-Signal + autom. Reset) (Bsp.: 06025VA-24M-AL-00)
- PWM-Signal (auf Anfrage)
- mit geschützter Leiterplatte

Hinweis: Informationen zu Optionen, Geräuschemission und Lebensdauer (siehe unter „Fachwissen“ auf www.evg.de)



(Maße in mm)

DC-Lüfter	Spannung	Luftmenge m³/h	Strom		Druck Pa	Drehzahl min ⁻¹	Geräusch dB _(A)	Lebensdauer L ₁₀ /60 °C h
	V DC (*)		mA	W				
06025VA-12M-AA-00	12 (7,0-13,2)	40,8	auf Anfrage		107,0	6.000	38,0	40.000
06025VA-12N-AA-00	12 (7,0-13,2)	47,4	auf Anfrage		144,9	7.000	44,0	40.000
06025VA-12P-AA-00	12 (7,0-13,2)	55,2	auf Anfrage		187,9	8.000	49,0	40.000
06025VA-12Q-AA-00	12 (7,0-13,2)	66,0	500	6,00	244,0	9.200	54,0	40.000
06025VA-24M-AA-00	24 (10,0-27,6)	40,8	90	2,16	107,0	6.000	38,0	40.000
06025VA-24N-AA-00	24 (10,0-27,6)	47,4	130	3,12	144,9	7.000	44,0	40.000
06025VA-24P-AA-00	24 (10,0-27,6)	55,2	190	4,56	187,9	8.000	49,0	40.000
06025VA-24Q-AA-00	24 (10,0-27,6)	66,0	270	6,48	244,0	9.200	54,0	40.000

* zulässiger Spannungsbereich

Zubehör	
60	Metallschutzgitter (siehe Datenblatt)