



DC-Lüfter

80 x 80 x 15

Fabrikat NMB

Die DC-Lüfter sind mit Gleitlagern ausgestattet.

Gehäuse und Lüfterrad: Kunststoff, nach UL 94 V-0

Motor: mit automatischem Wiederanlauf

Förderrichtung: über Stege blasend

Drehrichtung: im Uhrzeigersinn (vom Typenschild aus gesehen)

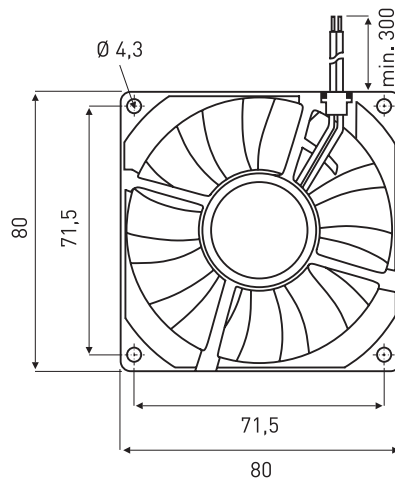
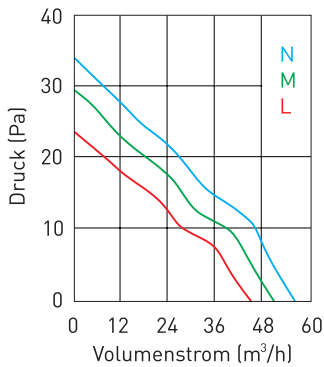
Betriebstemperatur: -10 °C bis +70 °C / -10 °C bis +60 °C (Ausführung -12N- und -24N-)

Anschluss: Anschlusslitzen nach UL 1007, AWG 26 (rt/sw), Länge 300 mm

Gewicht: 55 g

Zulassungen: CUL (E89936), VDE (1507300)

Hinweis: Informationen zu Geräuschemission und Lebensdauer (siehe unter „Fachwissen“ auf www.evg.de)



(Maße in mm)

DC-Lüfter	Spannung	Luftmenge	Strom	Watt	Druck	Drehzahl	Geräusch	Lebensdauer
	V DC (*)	m³/h	mA	W	Pa	min ⁻¹	dB _(A)	L ₁₀ /40 °C h
08015SS-12L-AA-00	12 (6,0-13,8)	45,6	110	1,32	23,5	2.500	27,5	40.000
08015SS-12M-AA-00	12 (6,0-13,8)	51,0	150	1,80	29,5	2.800	31,0	40.000
08015SS-12N-AA-00	12 (6,0-13,8)	57,6	210	2,52	34,2	3.100	34,0	40.000
08015SS-24L-AA-00	24 (10,0-27,6)	45,6	70	1,68	23,5	2.500	27,5	40.000
08015SS-24M-AA-00	24 (10,0-26,4)	51,0	100	2,40	29,5	2.800	31,0	40.000
08015SS-24N-AA-00	24 (10,0-26,4)	57,6	120	2,88	34,2	3.100	34,0	40.000

* zulässiger Spannungsbereich

Zubehör	
80	Metallschutzgitter (siehe Datenblatt)