

DC-Lüfter

80 x 80 x 25

Flange Type

Fabrikat NMB



Gehäuse und Lüfterrad: Kunststoff, nach UL 94 V-0

Motor: mit automatischem Wiederanlauf

Förderrichtung: über Stege blasend

Drehrichtung: im Uhrzeigersinn (vom Typenschild aus gesehen)

Betriebstemperatur: -10 °C bis +70 °C / -10 °C bis +60 °C (Ausführung -24R-)

Einbaulage: frei wählbar

Anschluss: Anschlusslitzen nach UL 3385, AWG 26 (rt/sw), Länge 300 mm

Gewicht: 80 g

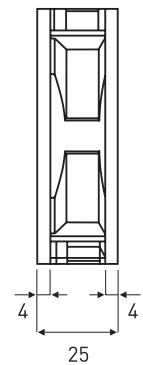
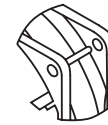
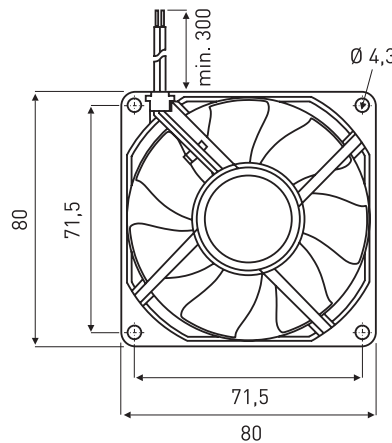
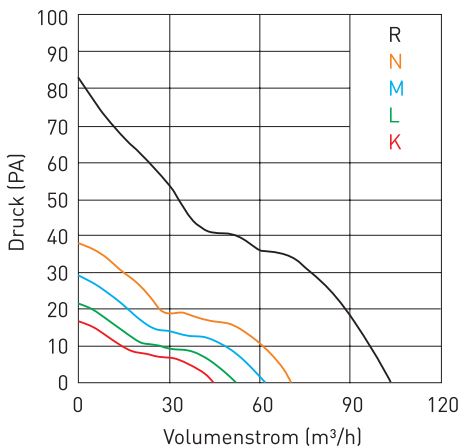
Zulassungen: CUL (E89936), VDE (1507300)

Die DC-Lüfter sind kugelgelagert, mit zwei NMB-Präzisionskugellagern, für lange Lebensdauer und anhaltende Laufruhe.

Optionen:

- Tachosignal (2 Impulse pro Umdrehung) (Bsp.: 08025SA-12N-ET-D0)
- Blockiersignal („HIGH“-Signal + autom. Reset) (Bsp.: 08025SA-12N-EL-D0)
- PWM-Signal auf Anfrage
- mit geschützter Leiterplatte

Hinweis: auch mit Gleitlager lieferbar / Informationen zu Optionen, Geräuschemission und Lebensdauer siehe unter „Fachwissen“ auf www.evg.de



(Maße in mm)

| DC-Lüfter | | Spannung | Luftmenge | Strom | Watt | Druck | Drehzahl | Geräusch | Lebensdauer |
|--------------------|--------------------|----------------|-----------|-------|------|-------|-------------------|-------------------|-----------------------------|
| neue Bestellnummer | alte Bestellnummer | V DC (*) | m³/h | mA | W | Pa | min ⁻¹ | dB _(A) | L ₁₀ /60 °C h |
| 08025SA-12K-EA-D0 | 3110SB-04W-B20-E00 | 12 (6,0-13,8) | 44,4 | 50 | 0,60 | 16,5 | 2.000 | 19,0 | 40.000 |
| 08025SA-12L-EA-D0 | 3110SB-04W-B30-E00 | 12 (6,0-13,8) | 51,6 | 60 | 0,72 | 21,5 | 2.300 | 22,0 | 40.000 |
| 08025SA-12M-EA-D0 | 3110SB-04W-B40-E00 | 12 (6,0-13,8) | 61,2 | 90 | 1,08 | 29,0 | 2.700 | 26,0 | 40.000 |
| 08025SA-12N-EA-D0 | 3110SB-04W-B50-E00 | 12 (6,0-13,8) | 70,2 | 140 | 1,68 | 37,5 | 3.100 | 30,0 | 40.000 |
| 08025SA-24K-EA-D0 | 3110SB-05W-B20-E00 | 24 (12,0-27,6) | 44,4 | 30 | 0,72 | 16,5 | 2.000 | 19,0 | 40.000 |
| 08025SA-24L-EA-D0 | 3110SB-05W-B30-E00 | 24 (12,0-27,6) | 51,6 | 40 | 0,96 | 21,5 | 2.300 | 22,0 | 40.000 |
| 08025SA-24M-EA-D0 | 3110SB-05W-B40-E00 | 24 (12,0-27,6) | 61,2 | 60 | 1,44 | 29,0 | 2.700 | 26,0 | 40.000 |
| 08025SA-24N-EA-D0 | 3110SB-05W-B50-E00 | 24 (12,0-27,6) | 70,2 | 80 | 1,92 | 37,5 | 3.100 | 30,0 | 40.000 |
| 08025SA-24R-EA-D0 | 3110SB-05W-B80-E00 | 24 (12,0-26,4) | 102,0 | 170 | 4,08 | 82,0 | 4.500 | 42,0 | 40.000 |

* zulässiger Spannungsbereich

| | |
|---------|--------------------------------------|
| Zubehör | Metallschutzgitter (siehe Seite 125) |
| 80 | |