



## AC-Lüfter

92 x 92 x 25

Fabrikat NMB

**Gehäuse:** Aluminium, Lüfterrad aus Kunststoff, nach UL 94 V-0

**Motor:** 1 Phasen-Spaltmotor, impedanzgeschützt, mit automatischem Wiederanlauf

**Förderrichtung:** über Stege blasend

**Drehrichtung:** gegen den Uhrzeigersinn (vom Typenschild aus gesehen)

**Betriebstemperatur:** -10 °C bis +70 °C

**Einbaulage:** frei wählbar

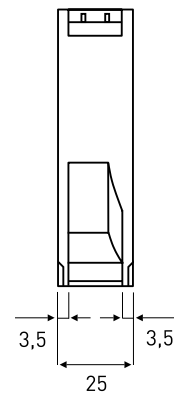
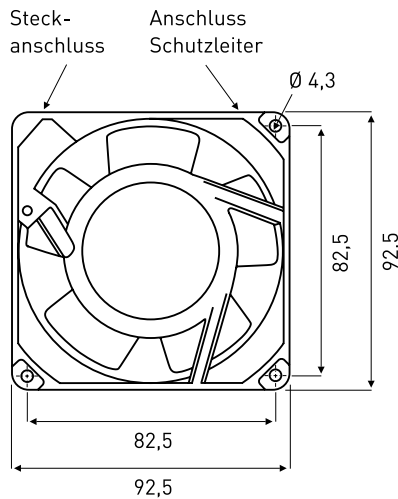
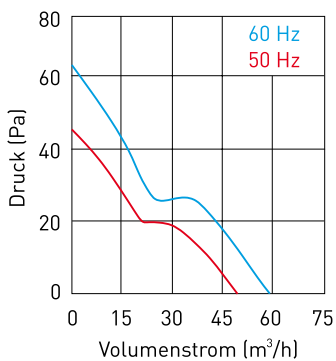
**Anschluss:** über 2 verzinnete Flachstecker 2,8x0,5 mm, Schutzleiter über M4-Schraube

**Gewicht:** 300 g

**Zulassungen:** CCC, CUL (E89936), VDE (1507300)

Die AC-Lüfter sind kugelgelagert, mit zwei NMB-Präzisionskugellagern, für lange Lebensdauer und anhaltende Laufruhe.

**Hinweis:** alle Angaben beziehen sich auf 230 V und 50 Hz bzw. 115 V und 60 Hz / Informationen zu Geräuschemission und Lebensdauer siehe unter „Fachwissen“ auf [www.evga.de](http://www.evga.de)



(Maße in mm)

AC-Lüfter		Spannung	Luftmenge	Strom	Watt	Druck	Drehzahl	Geräusch	Lebensdauer
neue Bestellnummer	alte Bestellnummer	V AC (*)	m³/h	mA	W	Pa	min <sup>-1</sup>	dB <sub>(A)</sub>	L <sub>10</sub> /25 °C h
09225PB-B3L-EA-00	3610PS-23T-B30-A00	230 [180]	48,0	90	13,0	43,2	2.600	34,0	100.000
09225PB-A1L-EA-00	3610PS-12T-B30-A00	115 [75]	58,8	130	9,0	60,9	3.100	38,0	100.000

\* Startspannung

Zubehör	
92	Metallschutzgitter
LZ 120-xxxx	Lüfteranschlussleitung
LZ 140-xxxx	Lüfteranschlussleitung mit ausgeführtem PE
59/GNGE-xxxx	Erdungslitzen individuell gefertigt