



DC-Lüfter

92 x 92 x 25

Flange Type

Fabrikat NMB

Gehäuse und Lüfterrad: Kunststoff, nach UL 94 V-0

Motor: mit automatischem Wiederanlauf

Förderrichtung: über Stege blasend

Drehrichtung: im Uhrzeigersinn (vom Typenschild aus gesehen)

Betriebstemperatur: -10 °C bis +70 °C

Einbaulage: frei wählbar

Anschluss: Anschlusslitzen nach UL 3385, AWG 26 (rt/sw), Länge 300 mm

Gewicht: 102 g

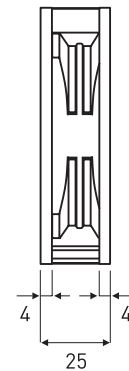
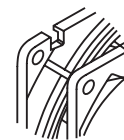
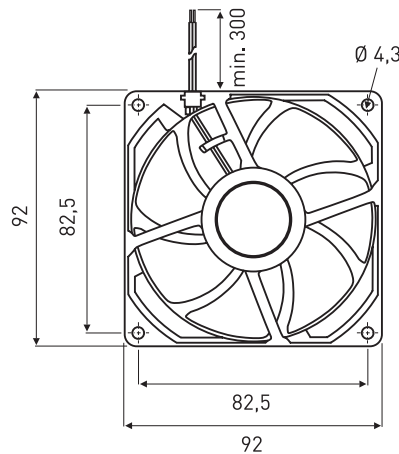
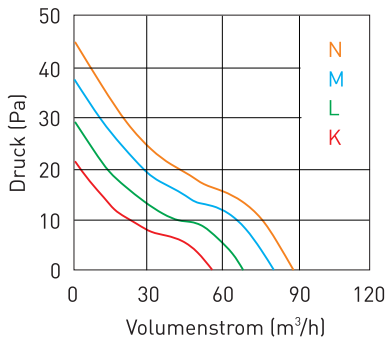
Zulassungen: CUL (E89936), VDE (1507300)

Die DC-Lüfter sind kugellagert, mit zwei NMB-Präzisionskugellagern, für lange Lebensdauer und anhaltende Laufruhe.

Optionen:

- Tachosignal (2 Impulse pro Umdrehung) (Bsp.: 09225SA-12K-ET-D0)
- Blockiersignal („HIGH“-Signal + autom. Reset) (Bsp.: 09225SA-12K-EL-D0)
- PWM-Signal (auf Anfrage)
- mit geschützter Leiterplatte

Hinweis: auch mit Gleitlager lieferbar / Informationen zu Optionen, Geräuschemission und Lebensdauer (siehe unter „Fachwissen“ auf www.evg.de)



(Maße in mm)

DC-Lüfter	Spannung V DC (*)	Luftmenge m³/h	Strom mA	Watt W	Druck Pa	Drehzahl min ⁻¹	Geräusch dB _(A)	Lebensdauer L ₁₀ /60 °C h
09225SA-12K-EA-D0	12 (6,0-13,8)	57,0	70	0,84	21,5	2.050	22,0	40.000
09225SA-12L-EA-D0	12 (6,0-13,8)	67,8	100	1,20	29,0	2.400	25,0	40.000
09225SA-12M-EA-D0	12 (6,0-13,8)	76,8	140	1,68	36,2	2.750	29,0	40.000
09225SA-12N-EA-D0	12 (6,0-13,8)	87,0	160	1,92	45,0	3.100	32,0	40.000
09225SA-24K-EA-D0	24 (12,0-27,6)	57,0	40	0,96	21,5	2.050	22,0	40.000
09225SA-24L-EA-D0	24 (12,0-27,6)	67,8	50	1,20	29,0	2.400	25,0	40.000
09225SA-24M-EA-D0	24 (12,0-27,6)	76,8	70	1,68	36,2	2.750	29,0	40.000
09225SA-24N-EA-D0	24 (12,0-26,4)	87,0	80	1,92	45,0	3.100	32,0	40.000

* zulässiger Spannungsbereich

Zubehör	
92	Metallschutzgitter (siehe Datenblatt)