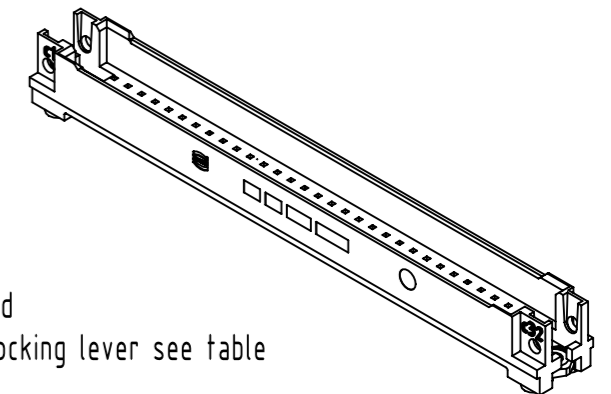
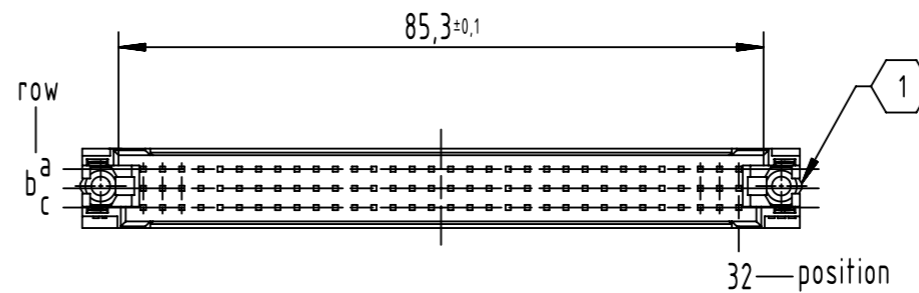
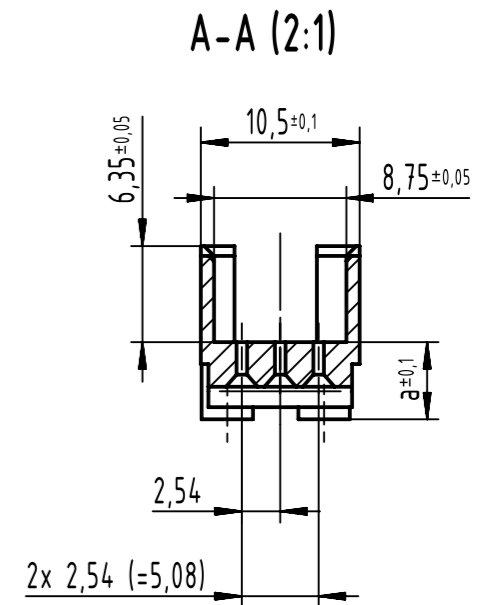
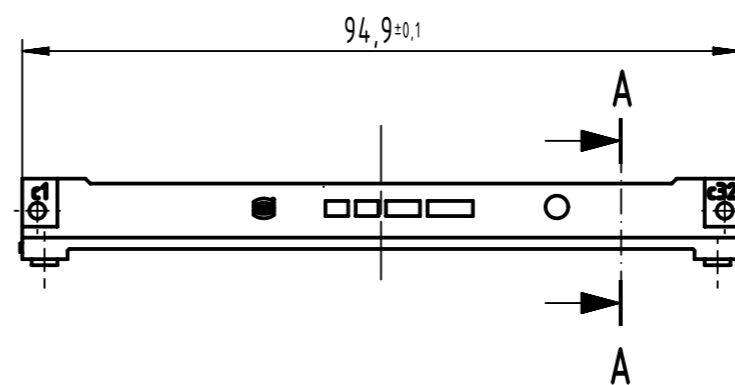
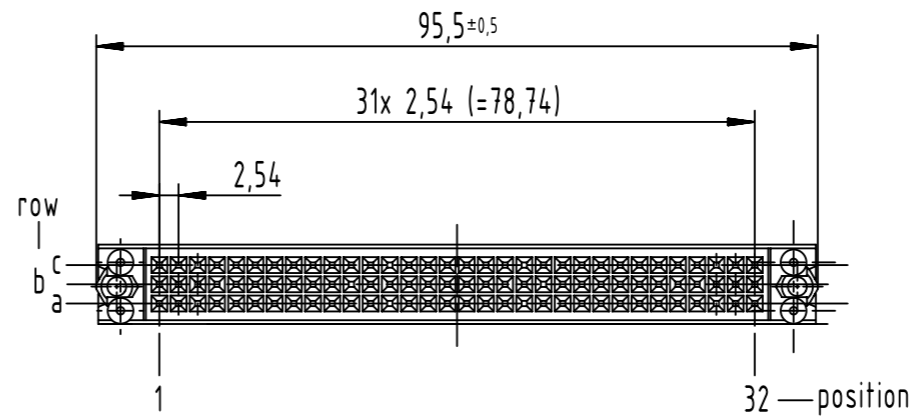




no.	part no.	PCB-thickness	contact length	a±0,1	screw length
1	09030009960	3,8±0,5	20,0 ^{+0,25} _{-0,05}	11,75	17,6±0,5
2	09030009961	1,8±0,5	17,0 ^{+0,25} _{-0,05}	10,7	14,6±0,5
		4,8±0,5	20,0 ^{+0,25} _{-0,05}		17,6±0,5
3	09030009962	1,8±0,5	16,2 ^{+0,25} _{-0,05}	9,9	13,8±0,5
		2,6±0,5	17,0 ^{+0,25} _{-0,05}		14,6±0,5
		5,6±0,5	20,0 ^{+0,25} _{-0,05}		17,6±0,5
4	09030009963	2,6±0,5	16,2 ^{+0,25} _{-0,05}	9,1	13,8±0,5
		3,4±0,5	17,0 ^{+0,25} _{-0,05}		14,6±0,5
		6,4±0,5	20,0 ^{+0,25} _{-0,05}		17,6±0,5
5	09030009964	3,4±0,5	16,2 ^{+0,25} _{-0,05}	8,3	13,8±0,5
		4,2±0,5	17,0 ^{+0,25} _{-0,05}		14,6±0,5
		7,2±0,5	20,0 ^{+0,25} _{-0,05}		17,6±0,5
6	09030009965	4,2±0,5	16,2 ^{+0,25} _{-0,05}	7,5	13,8±0,5
		5,0±0,5	17,0 ^{+0,25} _{-0,05}		14,6±0,5
7	09030009966	8,0±0,5	20,0 ^{+0,25} _{-0,05}	6,7	17,6±0,5
		1,8±0,5	13,0 ^{+0,25} _{-0,05}		10,6±0,5
8	09030009967	5,0±0,5	16,2 ^{+0,25} _{-0,05}	5,9	13,8±0,5
		5,8±0,5	17,0 ^{+0,25} _{-0,05}		14,6±0,5
		6,6±0,5	17,0 ^{+0,25} _{-0,05}		14,6±0,5
9	09030009968	3,4±0,5	13,0 ^{+0,25} _{-0,05}	5,1	10,6±0,5
		6,6±0,5	16,2 ^{+0,25} _{-0,05}		13,8±0,5
10	09030009969	7,4±0,5	17,0 ^{+0,25} _{-0,05}	4,3	14,6±0,5
		4,2±0,5	13,0 ^{+0,25} _{-0,05}		10,6±0,5
		8,2±0,5	17,0 ^{+0,25} _{-0,05}		14,6±0,5



 hexagon thin nut ISO 4035-M2,5-04, pre-assembled
 recommended screw length for applications with locking lever see table
 tightening torque max. 20 Ncm

 All rights reserved Department EL PD HARTING D-32339 Espelkamp	All Dimensions in mm Original Size DIN A3	Scale 1:1	Free size tol.	Ref. Sub.
	Created by STORCK	Inspected by LEHNERT	Standardisation	Date 2022-10-07
Title DIN Signal type C/R shroud screw-fixing				Doc-Key / ECM-Nr. 100077234/UGD/002/D 50000225726
Type TB		Number 0903000996X		Rev. D
				Page 1/1