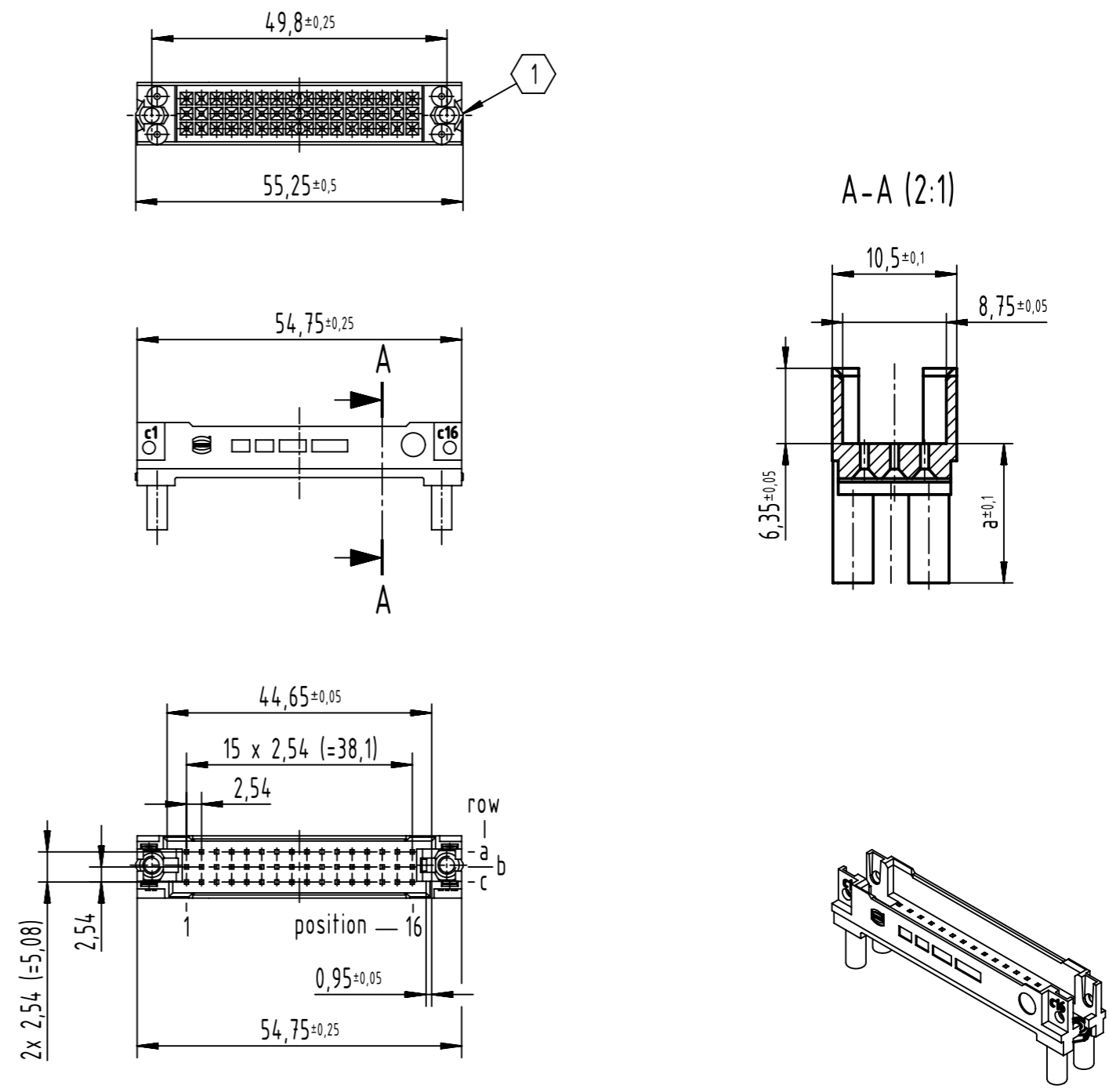


no.	part no.	PCB-thickness	contact length	a±0,1	screw length
1	09230009960	3,8±0,5	20,0 <sup>+0,25</sup> <sub>-0,05</sub>	11,75	17,6±0,5
2	09230009961	1,8±0,5	17,0 <sup>+0,25</sup> <sub>-0,05</sub>	10,7	14,6±0,5
		4,8±0,5	20,0 <sup>+0,25</sup> <sub>-0,05</sub>		17,6±0,5
3	09230009962	1,8±0,5	16,2 <sup>+0,25</sup> <sub>-0,05</sub>	9,9	13,8±0,5
		2,6±0,5	17,0 <sup>+0,25</sup> <sub>-0,05</sub>		14,6±0,5
		5,6±0,5	20,0 <sup>+0,25</sup> <sub>-0,05</sub>		17,6±0,5
4	09230009963	2,6±0,5	16,2 <sup>+0,25</sup> <sub>-0,05</sub>	9,1	13,8±0,5
		3,4±0,5	17,0 <sup>+0,25</sup> <sub>-0,05</sub>		14,6±0,5
		6,4±0,5	20,0 <sup>+0,25</sup> <sub>-0,05</sub>		17,6±0,5
5	09230009964	3,4±0,5	16,2 <sup>+0,25</sup> <sub>-0,05</sub>	8,3	13,8±0,5
		4,2±0,5	17,0 <sup>+0,25</sup> <sub>-0,05</sub>		14,6±0,5
		7,2±0,5	20,0 <sup>+0,25</sup> <sub>-0,05</sub>		17,6±0,5
6	09230009965	4,2±0,5	16,2 <sup>+0,25</sup> <sub>-0,05</sub>	7,5	13,8±0,5
		5,0±0,5	17,0 <sup>+0,25</sup> <sub>-0,05</sub>		14,6±0,5
		8,0±0,5	20,0 <sup>+0,25</sup> <sub>-0,05</sub>		17,6±0,5
7	09230009966	1,8±0,5	13,0 <sup>+0,25</sup> <sub>-0,05</sub>	6,7	10,6±0,5
		5,0±0,5	16,2 <sup>+0,25</sup> <sub>-0,05</sub>		13,8±0,5
		5,8±0,5	17,0 <sup>+0,25</sup> <sub>-0,05</sub>		14,6±0,5
8	09230009967	2,6±0,5	13,0 <sup>+0,25</sup> <sub>-0,05</sub>	5,9	10,6±0,5
		5,8±0,5	16,2 <sup>+0,25</sup> <sub>-0,05</sub>		13,8±0,5
		6,6±0,5	17,0 <sup>+0,25</sup> <sub>-0,05</sub>		14,6±0,5
9	09230009968	3,4±0,5	13,0 <sup>+0,25</sup> <sub>-0,05</sub>	5,1	10,6±0,5
		6,6±0,5	16,2 <sup>+0,25</sup> <sub>-0,05</sub>		13,8±0,5
		7,4±0,5	17,0 <sup>+0,25</sup> <sub>-0,05</sub>		14,6±0,5
10	09230009969	4,2±0,5	13,0 <sup>+0,25</sup> <sub>-0,05</sub>	4,3	10,6±0,5
		7,4±0,5	16,2 <sup>+0,25</sup> <sub>-0,05</sub>		13,8±0,5
		8,2±0,5	17,0 <sup>+0,25</sup> <sub>-0,05</sub>		14,6±0,5



1 hexagon thin nut ISO 4035-M2,5-04, pre-assembled  
 recommended screw length for applications with locking lever see table  
 tightening torque max. 20 Ncm

	All rights reserved Department EL PD	All Dimensions in mm Original Size DIN A3		Scale 1:1	Free size tol.	Ref. Sub.
		Created by STORCK	Inspected by LEHNERT	Standardisation SAP_WFRT	Date 2022-10-07	State Final Release
HARTING D-32339 Espelkamp		Title DIN Signal type 2C/2R shroud screw-fixing with nut				Doc-Key / ECM-Nr. 100082536/UGD/002/B 50000225726
		Type TB	Number 0923000996X		Rev. B	Page 1/1