

1 2 3 4 5 6

A

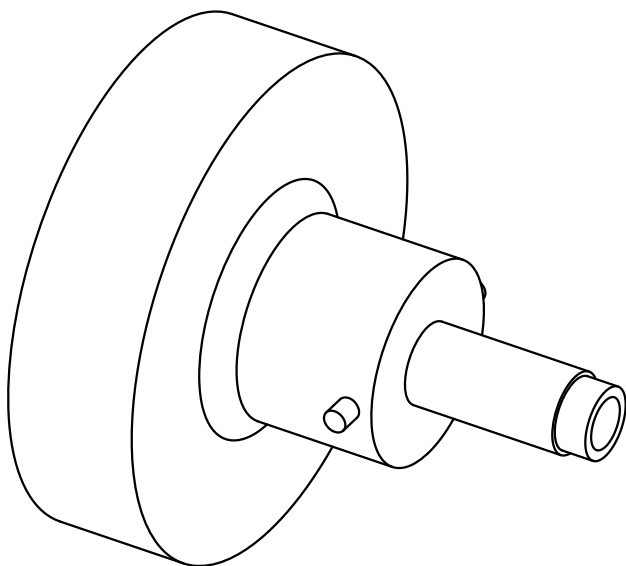
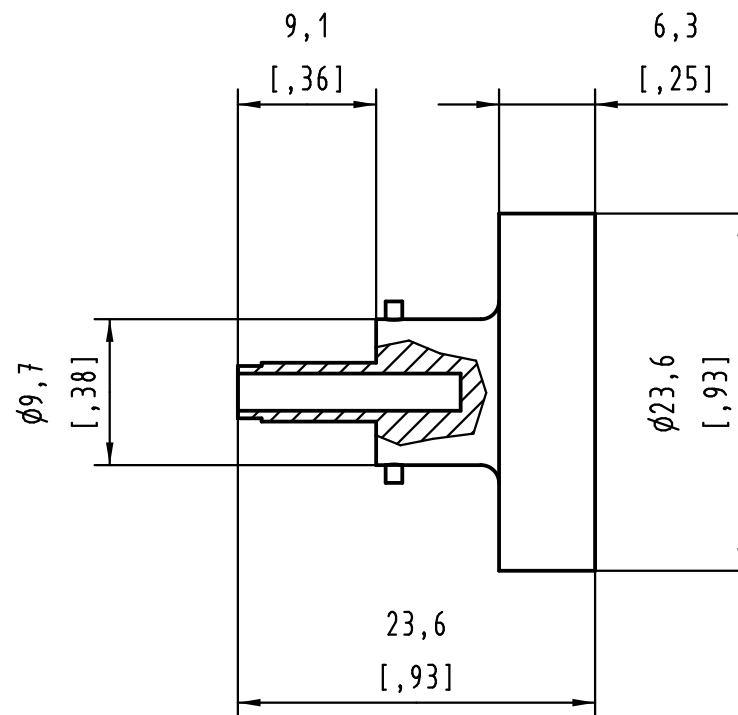
B

C

D

USE WITH CONTACTS
HARTING
09 67 000 xxxx

	Selector					
AWG	18	20	22	24	26	28
18-22	6	6	5	-	-	-
20-24	-	6	6	6	-	-
22-26	-	-	6	6	6	-
24-28	-	-	-	6	6	6



Positionierhülse für Handcrimpzange 09 99 000 0501
 Positioner for hand crimp tool 09 99 000 0501

All Dimensions in mm Original Size DIN A 4		Techn. Character.		Nicht tolerierte Maßel Free size tolerances	
			Dat.	Name	Maßstab/Scale 2:1
		Detail.	29apr2010	LP	
		Insp.			
		Stand.			
EC01739	29apr2010	LP	HARTING Electronics GmbH & Co. KG		TB 09 99 000 0531 Sub.
Mod.	Dat.	Name	D-32339 ESPELKAMP		

Blatt/ page