



DC-Lüfter

120 x 120 x 25

Rib Type

Fabrikat NMB

Gehäuse und Lüfterrad: Kunststoff, nach UL 94 V-0

Motor: mit automatischem Wiederanlauf

Förderrichtung: über Stege blasend

Drehrichtung: im Uhrzeigersinn (vom Typenschild aus gesehen)

Betriebstemperatur: -10 °C bis +70 °C / -10 °C bis +60 °C (Ausführung -12R-)

Einbaulage: frei wählbar

Anschluss: Anschlusslitzen nach UL 3385, AWG 26 (rt/sw), Länge 300 mm

Gewicht: 140 g

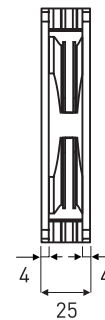
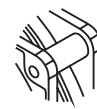
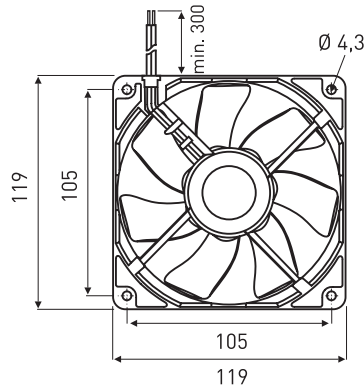
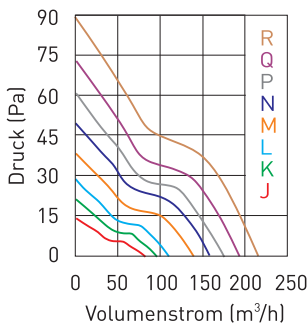
Zulassungen: CUL (E89936), VDE (1507300)

Die DC-Lüfter sind kugelgelagert, mit zwei NMB-Präzisionskugellagern, für lange Lebensdauer und anhaltende Laufruhe.

Optionen:

- Tachosignal (2 Impulse pro Umdrehung) (Bsp.: 11925SA-12J-AT-00)
- Blockiersignal („HIGH“-Signal + autom. Reset) (Bsp.: 11925SA-12J-AL-00)
- PWM-Signal (auf Anfrage)
- mit geschützter Leiterplatte

Hinweis: Informationen zu Optionen, Geräuschemission und Lebensdauer (siehe unter „Fachwissen“ auf www.evga.de)



(Maße in mm)

DC-Lüfter	Spannung	Luftmenge	Strom	Watt	Druck	Drehzahl	Geräusch	Lebensdauer
	V DC (*)	m³/h	mA	W	Pa	min ⁻¹	dB _(A)	L ₁₀ /60 °C h
11925SA-12J-AA-00	12 (7,0-13,8)	79,8	50	0,60	14,0	1.300	20,5	40.000
11925SA-12K-AA-00	12 (7,0-13,8)	97,8	90	1,08	21,0	1.600	26,5	40.000
11925SA-12L-AA-00	12 (7,0-13,8)	114,0	130	1,56	28,5	1.900	30,0	40.000
11925SA-12M-AA-00	12 (7,0-13,8)	135,0	160	1,92	38,0	2.200	33,5	40.000
11925SA-12N-AA-00	12 (7,0-13,8)	154,8	240	2,88	48,0	2.500	37,0	40.000
11925SA-12P-AA-00	12 (7,0-13,8)	173,4	330	3,96	60,5	2.800	40,5	40.000
11925SA-12Q-AA-00	12 (7,0-13,8)	192,0	470	5,64	73,0	3.100	44,0	40.000
11925SA-12R-AA-00	12 (7,0-13,2)	217,8	620	7,44	89,0	3.500	47,0	40.000
11925SA-24J-AA-00	24 (12,0-27,6)	79,8	30	0,72	14,0	1.300	20,5	40.000
11925SA-24K-AA-00	24 (12,0-27,6)	97,8	40	0,96	21,0	1.600	26,5	40.000
11925SA-24L-AA-00	24 (12,0-27,6)	114,0	60	1,44	28,5	1.900	30,0	40.000
11925SA-24M-AA-00	24 (12,0-27,6)	135,0	80	1,92	38,0	2.200	33,5	40.000
11925SA-24N-AA-00	24 (12,0-27,6)	154,8	110	2,64	48,0	2.500	37,0	40.000
11925SA-24P-AA-00	24 (12,0-27,6)	173,4	170	4,08	60,5	2.800	40,5	40.000
11925SA-24Q-AA-00	24 (12,0-27,6)	192,0	200	4,80	73,0	3.100	44,0	40.000

* zulässiger Spannungsbereich

Zubehör	
120	Metallschutzgitter (siehe Datenblatt)

