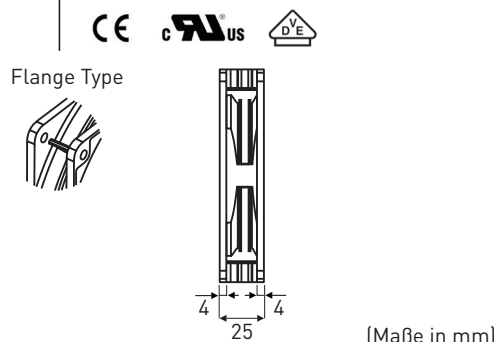
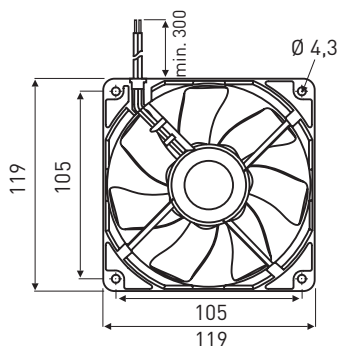
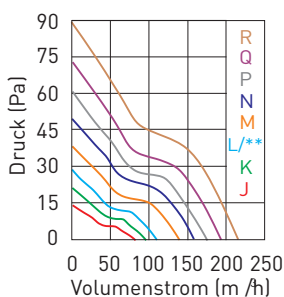


DC-Lüfter
120 x 120 x 25
Flange Type
Fabrikat NMB

Gehäuse und Lüfterrad: Kunststoff, nach UL 94 V-0
Motor: mit automatischem Wiederanlauf
Förderrichtung: über Stege blasend
Drehrichtung: im Uhrzeigersinn (vom Typenschild aus gesehen)
Betriebstemperatur: -10 °C bis +70 °C / -10 °C bis +60 °C (Ausführung -12R- und -24R-)
Einbaulage: frei wählbar
Anschluss: Anschlusslitzen nach UL 3385, AWG 26 (rt/sw), Länge 300 mm
Gewicht: 140 g / **165 g
Zulassungen: CUL (E89936), VDE (1507300)

Die DC-Lüfter sind kugelgelagert, mit zwei NMB-Präzisionskugellagern, für lange Lebensdauer und anhaltende Laufruhe.

- Optionen:**
- Tachosignal (2 Impulse pro Umdrehung) [Bsp.: 11925SA-12J-ET-00]
 - Blockiersignal („HIGH“-Signal + autom. Reset) [Bsp.: 11925SA-12J-EL-00]
 - PWM-Signal auf Anfrage
 - mit geschützter Leiterplatte
- Hinweis:** Informationen zu Optionen, Geräuschemission und Lebensdauer siehe unter „Fachwissen“ auf www.evg.de



DC-Lüfter	Spannung	Luftmenge	Strom	Watt	Druck	Drehzahl	Geräusch	Lebensdauer
	V DC [*]	m³/h	mA	W	Pa	min ⁻¹	dB _(A)	L ₁₀ /60 °C h
11925SA-12J-EA-00	12 (7,0-13,8)	79,8	50	0,60	14,0	1.300	20,5	40.000
11925SA-12K-EA-00	12 (7,0-13,8)	97,8	90	1,08	21,0	1.600	26,5	40.000
11925SA-12L-EA-00	12 (7,0-13,8)	114,0	130	1,56	28,5	1.900	30,0	40.000
11925SA-12L-EA-D0 **	12 (7,0-13,8)	114,0	130	1,56	28,5	1.900	30,0	40.000
11925SA-12M-EA-00	12 (7,0-13,8)	135,0	160	1,92	38,0	2.200	33,5	40.000
11925SA-12N-EA-00	12 (7,0-13,8)	154,8	240	2,88	48,0	2.500	37,0	40.000
11925SA-12P-EA-00	12 (7,0-13,8)	173,4	330	3,96	60,5	2.800	40,5	40.000
11925SA-12Q-EA-00	12 (7,0-13,8)	192,0	470	5,64	73,0	3.100	44,0	40.000
11925SA-12R-EA-00	12 (7,0-13,2)	217,8	620	7,44	89,0	3.500	47,0	40.000
11925SA-24J-EA-00	24 (12,0-27,6)	79,8	30	0,72	14,0	1.300	20,5	40.000
11925SA-24K-EA-00	24 (12,0-27,6)	97,8	40	0,96	21,0	1.600	26,5	40.000
11925SA-24L-EA-00	24 (12,0-27,6)	114,0	60	1,44	28,5	1.900	30,0	40.000
11925SA-24M-EA-00	24 (12,0-27,6)	135,0	80	1,92	38,0	2.200	33,5	40.000
11925SA-24N-EA-00	24 (12,0-27,6)	154,8	110	2,64	48,0	2.500	37,0	40.000
11925SA-24P-EA-00	24 (12,0-27,6)	173,4	170	4,08	60,5	2.800	40,5	40.000
11925SA-24Q-EA-00	24 (12,0-27,6)	192,0	200	4,80	73,0	3.100	44,0	40.000
11925SA-24R-EA-00	24 (12,0-26,4)	217,8	440	10,56	89,0	3.500	47,0	40.000

* zulässiger Spannungsbereich / ** IP55

Zubehör	
120	Metallschutzgitter (siehe Seite 125)

