



## DC-Lüfter 120 x 120 x 38 Fabrikat NMB

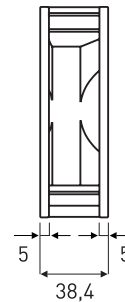
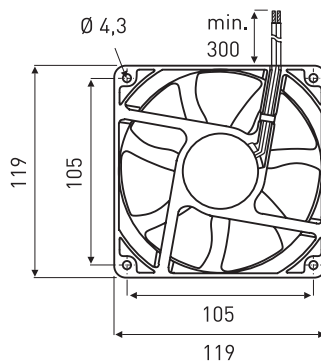
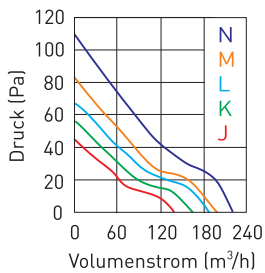
**Gehäuse und Lüfterrad:** Kunststoff, nach UL 94 V-0  
**Motor:** mit automatischem Wiederanlauf  
**Förderrichtung:** über Stege blasend  
**Drehrichtung:** im Uhrzeigersinn (vom Typenschild aus gesehen)  
**Betriebstemperatur:** -10 °C bis +70 °C / -10 °C bis +40 °C (Ausführung -12N- und -24N-)  
**Einbaulage:** frei wählbar  
**Anschluss:** Anschlusslitzen nach UL 1007, AWG 24 (rt/sw), Länge 300 mm  
**Gewicht:** 260 g  
**Zulassungen:** CUL (E89936), VDE (1507300)

Die DC-Lüfter sind kugelgelagert, mit zwei NMB-Präzisionskugellagern, für lange Lebensdauer und anhaltende Laufruhe.

**Optionen:**

- Tachosignal (2 Impulse pro Umdrehung) (Bsp.: 11938KA-12L-ET-00)
- Blockiersignal („HIGH“-Signal + autom. Reset) (Bsp.: 11938KA-12L-EL-00)
- PWM-Signal (auf Anfrage)
- mit geschützter Leiterplatte

**Hinweis:** Informationen zu Optionen, Geräuschemission und Lebensdauer (siehe unter „Fachwissen“ auf [www.evg.de](http://www.evg.de))



(Maße in mm)

DC-Lüfter		Spannung	Luftmenge	Strom	Watt	Druck	Drehzahl	Geräusch	Lebensdauer
neue Bestellnummer	alte Bestellnummer	V DC (*)	m³/h	mA	W	Pa	min <sup>-1</sup>	dB <sub>(A)</sub>	L <sub>10</sub> /25 °C h
11938KA-12J-EA-00	4715KL-04W-B10-E00	12 (6,0-13,8)	142,2	270	3,24	44,1	2.300	37,0	100.000
11938KA-12K-EA-00	4715KL-04W-B20-E00	12 (6,0-13,8)	165,0	400	4,80	55,9	2.650	41,0	100.000
11938KA-12L-EA-00	4715KL-04W-B30-E00	12 (6,0-13,8)	184,2	550	6,60	68,1	2.950	42,5	100.000
11938KA-12M-EA-00	4715KL-04W-B40-E00	12 (6,0-13,8)	200,4	700	8,40	81,4	3.200	46,5	100.000
11938KA-12N-EA-00	4715KL-04W-B50-E00	12 (9,5-12,6)	220,8	1.000	12,0	110,0	3.600	50,0	100.000
11938KA-24J-EA-00	4715KL-05W-B10-E00	24 (10,0-27,6)	142,2	150	3,60	44,1	2.300	37,0	100.000
11938KA-24K-EA-00	4715KL-05W-B20-E00	24 (10,0-27,6)	165,0	210	5,04	55,9	2.650	41,0	100.000
11938KA-24L-EA-00	4715KL-05W-B30-E00	24 (10,0-27,6)	184,2	310	7,44	68,1	2.950	42,5	100.000
11938KA-24M-EA-00	4715KL-05W-B40-E00	24 (10,0-27,6)	200,4	350	8,40	81,4	3.200	46,5	100.000
11938KA-24N-EA-00	4715KL-05W-B50-E00	24 (18,0-25,0)	220,8	500	12,0	110,0	3.600	50,0	100.000
11938KA-48J-EA-00	4715KL-07W-B10-E00	48 (25,0-55,2)	142,2	80	3,84	44,1	2.300	37,0	100.000
11938KA-48K-EA-00	4715KL-07W-B20-E00	48 (25,0-55,2)	165,0	110	5,28	55,9	2.650	41,0	100.000
11938KA-48L-EA-00	4715KL-07W-B30-E00	48 (25,0-55,2)	184,2	160	7,68	68,1	2.950	42,5	100.000

\* zulässiger Spannungsbereich

Zubehör	
120	Metallschutzgitter (siehe Datenblatt)

