

**AC-Lüfter**

**120 x 120 x 38**

**hoher statischer Druck**

**Fabrikat NMB**

Die AC-Lüfter sind kugelgelagert, mit zwei NMB-Präzisionskugellagern, für lange Lebensdauer und anhaltende Laufruhe.

**Gehäuse:** Aluminium, Lüfterrad aus Kunststoff, nach UL 94 V-0

**Motor:** 1 Phasen-Spaltmotor, durch Thermo-schalter geschützt, mit automatischem Wieder-anlauf

**Förderrichtung:** über Stege blasend

**Drehrichtung:** gegen den Uhrzeigersinn (vom Typenschild aus gesehen)

**Betriebstemperatur:** -10 °C bis +65 °C

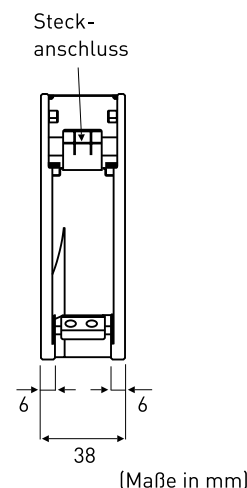
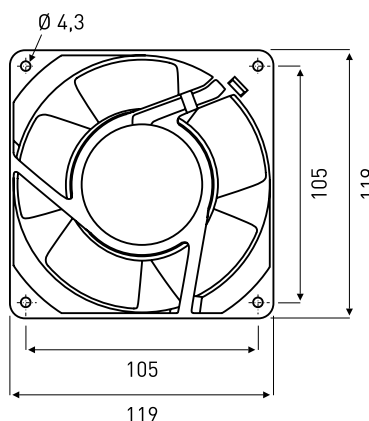
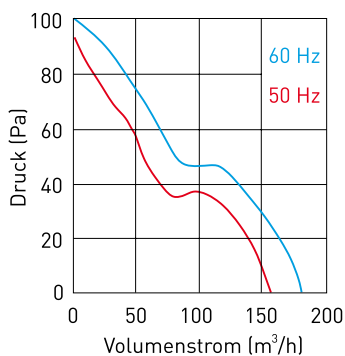
**Einbaulage:** frei wählbar

**Anschluss:** über 2 verzinnte Flachstecker 2,8x0,5 mm, Schutzleiter über M4-Schraube

**Gewicht:** 570 g

**Zulassungen:** CUL (E89936), VDE (1507300)

**Hinweis:** alle Angaben beziehen sich auf 230 V und 50 Hz bzw. 115 V und 60 Hz / Informationen zu Geräuschemission und Lebensdauer siehe unter „Fachwissen“ auf [www.evg.de](http://www.evg.de)



AC-Lüfter		Spannung	Luftmenge	Strom	Watt	Druck	Drehzahl	Geräusch	Lebensdauer
neue Bestellnummer	alte Bestellnummer	V AC [*]	m³/h	mA	W	Pa	min <sup>-1</sup>	dB(A)	L <sub>10</sub> /25 °C h
11938SB-B3N-NP-00	4715HS-23T-B5A-A00	230 (175)	156,0	160	18,0	94,0	2.600	40,0	100.000
11938SB-A1N-NP-00	4715HS-12T-B5A-A00	115 (75)	180,0	250	15,5	100,0	3.100	44,0	100.000

\* Startspannung

Zubehör	
120	Metallschutzgitter
LZ 120-xxxx	Lüfteranschlussleitung
LZ 140-xxxx	Lüfteranschlussleitung mit ausgeführtem PE
59/GNGE-xxxx	Erdungslitzen individuell gefertigt

