

Datenblatt

C5 RJ45 field plug pro 2P 360 PROFINET

Seite 1/6

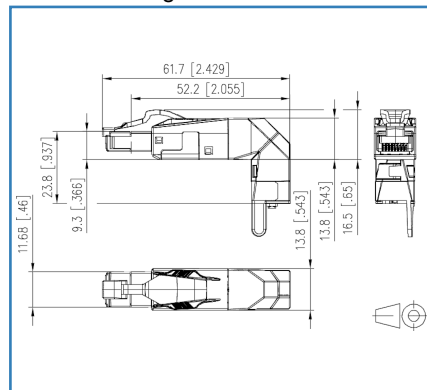
Art.-Nr.
130E405042PE
EAN 4250184189282

19.12.2017

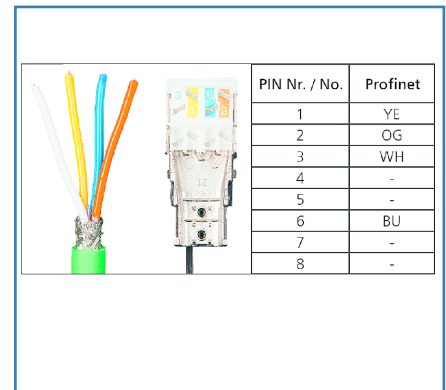
Abbildungen



Maßzeichnung



Anschlussbild



Vergrößerte Zeichnungen am Dokumentende

Produktbeschreibung

- feldkonfektionierbarer RJ45-Stecker Cat.5/Klasse D
- vollgeschirmt und multiportfähig
- Kabelzuführung variabel, frei wählbar (360°)
- einfachste Konfektion - ohne Spezialwerkzeug anschließbar
- Adernanschluss Litzenleiter AWG 27/7 - 22/7, Aderdurchmesser 0,46 - 0,76 mm
- Adernanschluss Vollader AWG 26/1 - 22/1, Aderdurchmesser 0,4 - 0,64 mm
- Übertragungstechnische Eigenschaften Cat.5 nach ISO/IEC 11801 Ed.2.2:2011-06
- Einhaltung der Klasse D nach ISO/IEC 11801 Ed.2.2:2011-06, DIN EN 50173-1:2011-09
- 100 MBit geeignet nach IEEE 802.3
- für Remote Powering (PoE und PoE plus) und HDBaseT geeignet
- Schutzart IP20
- geeignet für Kabelmanteldurchmesser von 5,5 bis 10,5 mm
- industrietaugliches Gehäuse aus Zinkdruckguss
- Zugentlastung per Rastclip direkt am Ladestück
- geschützter Verriegelungshaken
- wiederanschließbar



Datenblatt C5 RJ45 field plug pro 2P 360 PROFINET

Seite 2/6

Art.-Nr.
130E405042PE
EAN 4250184189282

19.12.2017

Technische Daten

Allgemeine Daten

Einsatzgebiete	Strukturierte Gebäudeverkabelung, Industrial Ethernet, Office Raue Umgebung
Bauart	Stecker
Schirmung	geschirmt
Übertragungstechnik	Kupfer
Beschaltung	Profinet
Farbe	grün
Abmessungen	
Abmessung (L x B x H)	61,70 x 13,8 x 27,50 mm
Abmessung (L x B x H)	2,429 x 0,543 x 1,083 in.
Feldkonfektionierbarkeit	ja
Multiportfähigkeit	ja
Beschriftungsmöglichkeit	auf Gehäuse

Übertragungstechnische Eigenschaften

Kategorie (ISO)	5
Klasse (ISO/IEC)	D
Kategorie (TIA)	5
Remote Powering	ja
PoE	IEEE 802.3af
PoE plus	IEEE 802.3at
HDBaseT	ja
Übertragungsgeschwindigkeit bis 100 MBit (Fast Ethernet)	IEEE 802.3u

Anschlüsse/Schnittstellen

Anschluss technik Schnittstelle 1	IDC-Anschluss
Anschluss technik Schnittstelle 2	RJ45-Stecker
Anzahl Positionen/Kontakte Schnittstelle 1	4
Anzahl Positionen/Kontakte Schnittstelle 2	4P/4C



Technische Daten

Anschlüsse/Schnittstellen

Anschlusswerte, eindrätig (min. - max.)

Leiterquerschnitt, eindrätig (Kupfer blank)	AWG 26/1 - 22/1
Leiterquerschnitt, eindrätig (Kupfer blank)	0,128 - 0,324 mm ²
Leiterdurchmesser, eindrätig (Kupfer blank)	0,409 - 0,643 mm
Leiterdurchmesser, eindrätig (Kupfer blank)	0,016 - 0,025 in.

Anschlusswerte, mehrdrätig (min. - max.)

Leiterquerschnitt, mehrdrätig (Kupfer blank)	AWG 27/7 - 22/7
Leiterquerschnitt, mehrdrätig (Kupfer blank)	0,111 - 0,355 mm ²
Leiterdurchmesser, mehrdrätig (Kupfer blank)	0,457 - 0,762 mm
Leiterdurchmesser, mehrdrätig (Kupfer blank)	0,018 - 0,030 in.

Kabelmanteldurchmesser (min. - max.)

Kabelmanteldurchmesser	5,50 - 10,50 mm
Kabelmanteldurchmesser	0,217 - 0,413 in.

Kabel-zu/abgang variabel, frei wählbar (360°)

Wiederanschließbarkeit ja

Schirmanschluss flexible Kontaktfeder

Elektrische Eigenschaften

Strombelastbarkeit	max. 1 A
Bemessungsspannung	max. 50 V
Kontaktwiderstand	max. 20 mOhm
Isolationswiderstand	min. 500 MOhm
Spannungsfestigkeit Leiter-Leiter (sekundär)	min. 1000 V DC

Mechanische Eigenschaften

Befestigungsart	rastbar
Steck- und Ziehkraft	max. 20 N
Position/Aufnahme Rasthebel	oben
Standard-Einbauposition	
Zugentlastung	Rastclip



Datenblatt
C5 RJ45 field plug pro 2P 360 PROFINET

Seite 4/6

Art.-Nr.
130E405042PE
EAN 4250184189282

19.12.2017

Technische Daten

Werkstoffe und Werkstoffeigenschaften

Werkstoff - Gehäuse	GD-Zn (Zinkdruckguss)
Werkstoff - Kontakt	CuSn (Zinnbronze)
Werkstoff - Kontakt Oberfläche	Ni + Au (Nickel-Gold)
Werkstoff - Rasthebel	Kunststoff

Umgebungsbedingungen

Temperatur (min. - max.)	
Temperatur - Lager °C	-40 - 70 °C
Temperatur - Lager °F	-40 - 158 °F
Temperatur - Betrieb °C	-40 - 70 °C
Temperatur - Betrieb °F	-40 - 158 °F
Eindringen von Teilchen	IP2X
Eindringen von Flüssigkeit/Untertauchen	IPX0
Elektromagnetische Bewertung	E ₂

Zulassungen

RoHS	konform
UL listed (file no.)	DUXR.E178484

Das Produkt erfüllt folgende Normen

Universelle Gebäudeverkabelung	
Allgemeine Anforderungen	ISO/IEC 11801 Ed.2.2:2011-06 DIN EN 50173-1:2011-09
Bürogebäude	ISO/IEC 11801 Ed.2.2: 2011-06 DIN EN 50173-2: 2011-09
Industriebereich	ISO/IEC 24702 DIN EN 50173-3: 2011-09
Anwendungsspezifische Kommunikationskabelanlagen	
Profinet	ja
UL-Norm für Kommunikationszubehör	UL 1863
Industrielle Kommunikationsnetze - Installation an industriellen Standorten	IEC 61918
Steckverbinder für elektronische Einrichtungen	
Freie und feste Steckverbinder	DIN EN 60603-7-5:2011-03

© 2017 METZ CONNECT - Technische Änderungen vorbehalten! Subject to modifications! Sous réserve de modifications techniques!

Datenblatt
C5 RJ45 field plug pro 2P 360 PROFINET

Seite 5/6

Art.-Nr.
130E405042PE
EAN 4250184189282

19.12.2017

Technische Daten**Das Produkt erfüllt folgende Normen**

Störfestigkeit

Störfestigkeit für Industriebereiche DIN EN 61000-6-2:2006-03

Störaussendung

Störaussendung für Wohn-, Geschäfts- &
Gewerbebereiche & Kleinbetriebe DIN EN 61000-6-3:2011-09**Klassifikationen**

ETIM 5.0 EC001121

ETIM 6.0 EC001121

Verpackungsinformationen

Verpackungsart 10 Stück / Karton

Verpackungseinheit - Gewicht (Gramm) 413,00 g

Verpackungseinheit - Gewicht (Pfund) 0,91 lb

Abmessung - Verpackung (B x H x T) 247,00 x 161,00 x 58,00 mm

Abmessung - Verpackung (B x H x T) 9,724 x 6,339 x 2,283 in.



Datenblatt
C5 RJ45 field plug pro 2P 360 PROFINET

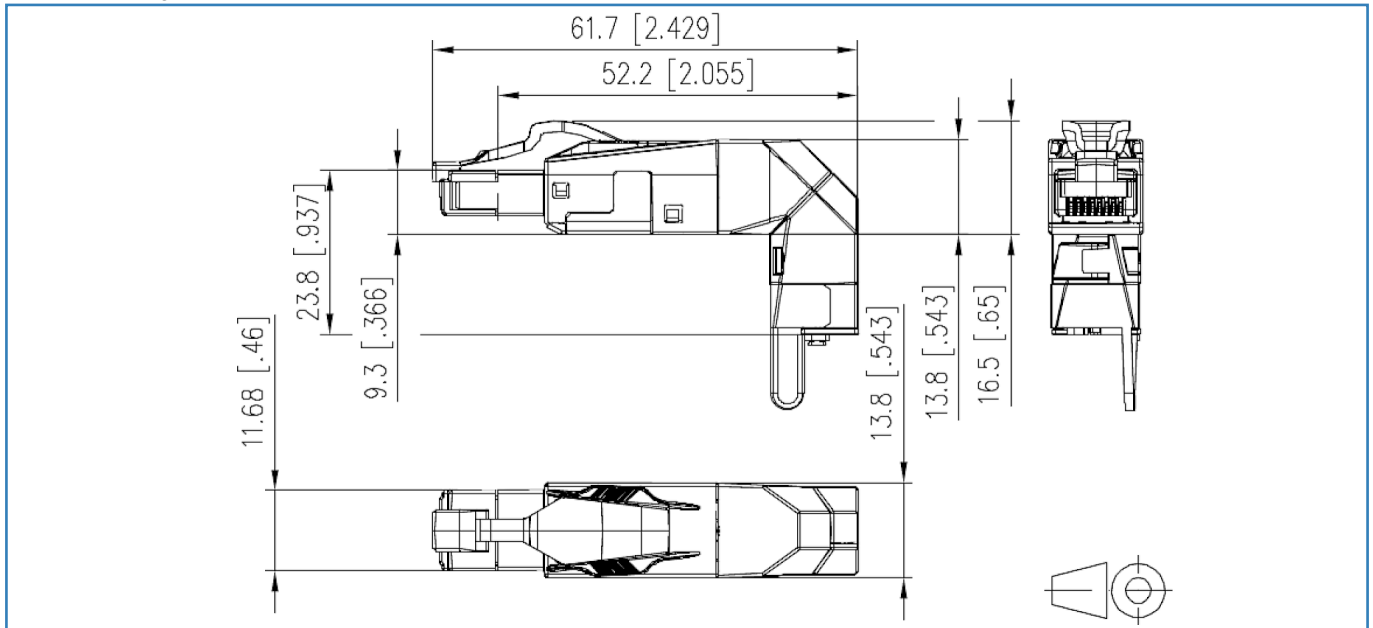
Seite 6/6

Art.-Nr.
130E405042PE
EAN 4250184189282

19.12.2017

Abbildungen

Maßzeichnung



Anschlussbild

