

## Datenblatt

### E-DAT Industry terminal rail TS35 + RJ45 coupler insert Cat.6 Class E<sub>A</sub>

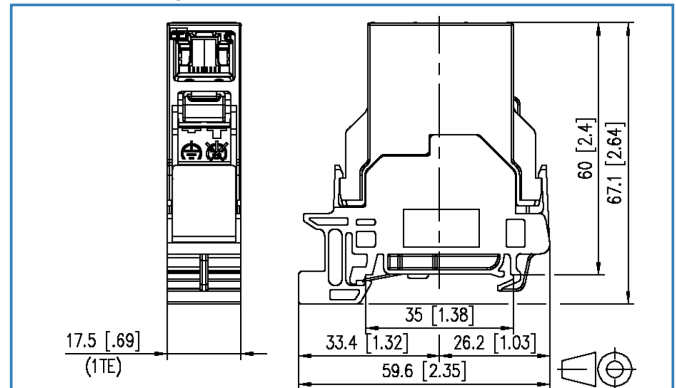
Seite 1/5

Art.-Nr.  
1401206113KE  
EAN 4250184119159  
30.10.2019  
Version: AB

## Abbildungen



Masszeichnung



Vergrößerte Zeichnungen am Dokumentende

## Produktbeschreibung

- Anschlusseinheit zur Montage auf Tragschiene TH35 nach DIN EN 60715 in Elektroverteilern für Haus- und Industrieinstallation
- bestückt mit einem E-DAT Industry RJ45 coupler insert
- Steckrichtung senkrecht, 90° zur Tragschiene
- Einhaltung der Klasse E nach ISO/IEC 11801 Ed.2.2:2011-06, DIN EN 50173-1:2011-09
- für 10 GBit Ethernet (IEEE 802.3an), Remote Powering (PoE, PoE plus, UPoE) und HDBaseT geeignet
- erhöhte Vibrations- und Schockfestigkeit durch 4 Federn an den Schirmblechen
- die Baubreite von 1TE ermöglicht den Einbau von bis zu 12 Geräten in einen Standard-Elektroverteiler
- bei Einbau als Gerät der Schutzklasse I erfolgt der Potentialausgleich über eine schaltbare integrierte Potentialausgleichsfeder direkt über die Tragschiene, welche über entsprechende Kontaktierungsklemmen am Gebäudepotentialausgleich anzuschließen ist



## Datenblatt

### E-DAT Industry terminal rail TS35 + RJ45 coupler insert Cat.6 Class E<sub>A</sub>

Seite 2/5

Art.-Nr.  
1401206113KE  
EAN 4250184119159  
30.10.2019  
Version: AB

## Technische Daten

### Allgemeine Daten

|                           |                                       |
|---------------------------|---------------------------------------|
| Einsatzgebiete            | Büro                                  |
| Bauart                    | Anschlussdose                         |
| Montageart                | Tragschiene TH35                      |
| Schirmung                 | geschirmt                             |
| Übertragungstechnik       | Kupfer                                |
| Farbe                     | lichtgrau                             |
| Abmessungen               |                                       |
| Abmessung (L x B x H)     | 59,6 mm x 17,5 mm x 67,1 mm           |
| Abmessung (L x B x H)     | 2,346 in. x 0,689 in. x 2,642 in.     |
| Teilungseinheit           | 1TE                                   |
| Beschriftungsmöglichkeit  | Sichtfenster mit Beschriftungseinlage |
| Kennzeichnungsmöglichkeit | per Staubschutz                       |

### Übertragungstechnische Eigenschaften

|                                         |              |
|-----------------------------------------|--------------|
| Kategorie (ISO)                         | 6            |
| Klasse (ISO/IEC)                        | E            |
| Kategorie (TIA)                         | 6            |
| Remote Powering                         | ja           |
| PoE                                     | IEEE 802.3af |
| PoE plus                                | IEEE 802.3at |
| UPoE                                    | ja           |
| HDBaseT                                 | ja           |
| Übertragungsgeschwindigkeit bis 10 GBit | IEEE 802.3an |

### Anschlüsse/Schnittstellen

|                                            |             |
|--------------------------------------------|-------------|
| Anschlusstechnik Schnittstelle 1           | RJ45-Buchse |
| Anschlusstechnik Schnittstelle 2           | RJ45-Buchse |
| Portanzahl Schnittstelle 1                 | 1           |
| Portanzahl Schnittstelle 2                 | 1           |
| Portanzahl Schnittstelle 1 bestückt        | 1           |
| Portanzahl Schnittstelle 2 bestückt        | 1           |
| Anzahl Positionen/Kontakte Schnittstelle 1 | 8P/8C       |
| Anzahl Positionen/Kontakte Schnittstelle 2 | 8P/8C       |



Datenblatt

**E-DAT Industry terminal rail TS35  
+ RJ45 coupler insert Cat.6 Class E<sub>A</sub>**

Seite 3/5

Art.-Nr.  
**1401206113KE**  
EAN 4250184119159  
30.10.2019  
Version: AB

**Technische Daten**

**Anschlüsse/Schnittstellen**

Anschlusswerte, eindrätig (min. - max.)

|                                             |           |
|---------------------------------------------|-----------|
| Leiterquerschnitt, eindrätig (Kupfer blank) | AWG 22/1  |
| Steckrichtung Modul                         | senkrecht |

**Elektrische/ Optische Eigenschaften**

|                                              |                |
|----------------------------------------------|----------------|
| Strombelastbarkeit                           | max. 1 A       |
| Kontaktwiderstand                            | max. 20 mOhm   |
| Isolationswiderstand                         | min. 500 MOhm  |
| Spannungsfestigkeit Leiter-Leiter (sekundär) | min. 1000 V DC |

**Mechanische Eigenschaften**

|                                                        |           |
|--------------------------------------------------------|-----------|
| Steck- und Ziehkraft                                   | max. 30 N |
| Position/Aufnahme Rasthebel in Standard-Einbauposition | oben      |

**Werkstoffe und Werkstoffeigenschaften**

|                                             |                       |
|---------------------------------------------|-----------------------|
| Werkstoff - Gehäuse                         | GD-Zn (Zinkdruckguss) |
| Werkstoff - Gehäuse Oberfläche              | CuSnZn                |
| Werkstoff - Abdeckteil(e)                   | Frianyl               |
| Werkstoff - Gehäuseunterteil                | Frianyl               |
| Werkstoff - Sichtfenster                    | ABS, glasklar         |
| Werkstoff - Staubschutz                     | ABS                   |
| Werkstoff - Kontakt                         | Federstahl            |
| Werkstoff - Kontakt Oberfläche              | Ni + Au (Nickel-Gold) |
| Werkstoff - Schneidklemmkontakte            | CuNi2Si               |
| Werkstoff - Schneidklemmkontakte Oberfläche | Sn (Zinn)             |
| Werkstoff - Schirm                          | Cu-Ni-Zn (Neusilber)  |
| Werkstoff - Ladestück                       | PC UL94 V0            |
| Werkstoff - Isolierkörper                   | PC UL94 V0            |
| Werkstoff - Oberfläche                      | Ni (Nickel)           |
| Werkstoff - Erdungsanschluss                | CuSn4                 |
| RoHS                                        | konform               |

## Datenblatt

Seite 4/5

### E-DAT Industry terminal rail TS35 + RJ45 coupler insert Cat.6 Class E<sub>A</sub>

Art.-Nr.  
1401206113KE

EAN 4250184119159

30.10.2019

Version: AB

## Technische Daten

### Umgebungsbedingungen

|                              |                                                                      |
|------------------------------|----------------------------------------------------------------------|
| Temperatur (min. - max.)     |                                                                      |
| Temperatur - Lager °C        | -40 °C - 70 °C                                                       |
| Temperatur - Lager °F        | -40 °F - 158 °F                                                      |
| Temperatur - Betrieb °C      | -40 °C - 70 °C                                                       |
| Temperatur - Betrieb °F      | -40 °F - 158 °F                                                      |
| Rascher Temperaturwechsel    | -40°C / -40°F - +70°C / 158°F / 25 cycles t=30 min                   |
| Feuchte Wärme                | +25°C / +77°F / +65°C / +149°F / 93% RH // -10°C / -14°F / 21 cycles |
| Strömendes Mischgas          | +25 °C / +77°F / 73% RH / 4 days, H2S / SO2                          |
| Elektromagnetische Bewertung | E2                                                                   |
| Schwingen                    | 50 m/s <sup>2</sup>                                                  |
| Schocken                     | 250 m/s <sup>2</sup>                                                 |

### Das Produkt erfüllt folgende Normen

|                                                  |                           |
|--------------------------------------------------|---------------------------|
| Universelle Gebäudeverkabelung                   |                           |
| Allgemeine Anforderungen                         | ANSI/TIA-568              |
| Anwendungsspezifische Kommunikationskabelanlagen |                           |
| Profinet                                         | ja                        |
| UL-Norm für Kommunikationszubehör                | UL 1863                   |
| Steckverbinder für elektronische Einrichtungen   |                           |
| Freie und feste Steckverbinder                   | DIN EN 60603-7-51:2011-01 |
| Störfestigkeit                                   |                           |
| Störfestigkeit für Industriebereiche             | DIN EN 61000-6-2:2006-03  |
| Klimatische Prüfungen                            | IEC 60512-11              |

### Klassifikationen

|          |          |
|----------|----------|
| ETIM 5.0 | EC001024 |
| ETIM 6.0 | EC001024 |
| ETIM 7.0 | EC001024 |

### Verpackungsinformationen

|                                      |                                   |
|--------------------------------------|-----------------------------------|
| Verpackungsart                       | 10 Stück / Karton                 |
| Verpackungseinheit - Gewicht (Gramm) | 430 g                             |
| Verpackungseinheit - Gewicht (Pfund) | 0,95 lb                           |
| Abmessung - Verpackung (B x H x T)   | 250 mm x 105 mm x 89 mm           |
| Abmessung - Verpackung (B x H x T)   | 9,843 in. x 4,134 in. x 3,504 in. |



**Datenblatt**

**E-DAT Industry terminal rail TS35  
+ RJ45 coupler insert Cat.6 Class E<sub>A</sub>**

Seite 5/5

Art.-Nr.  
1401206113KE

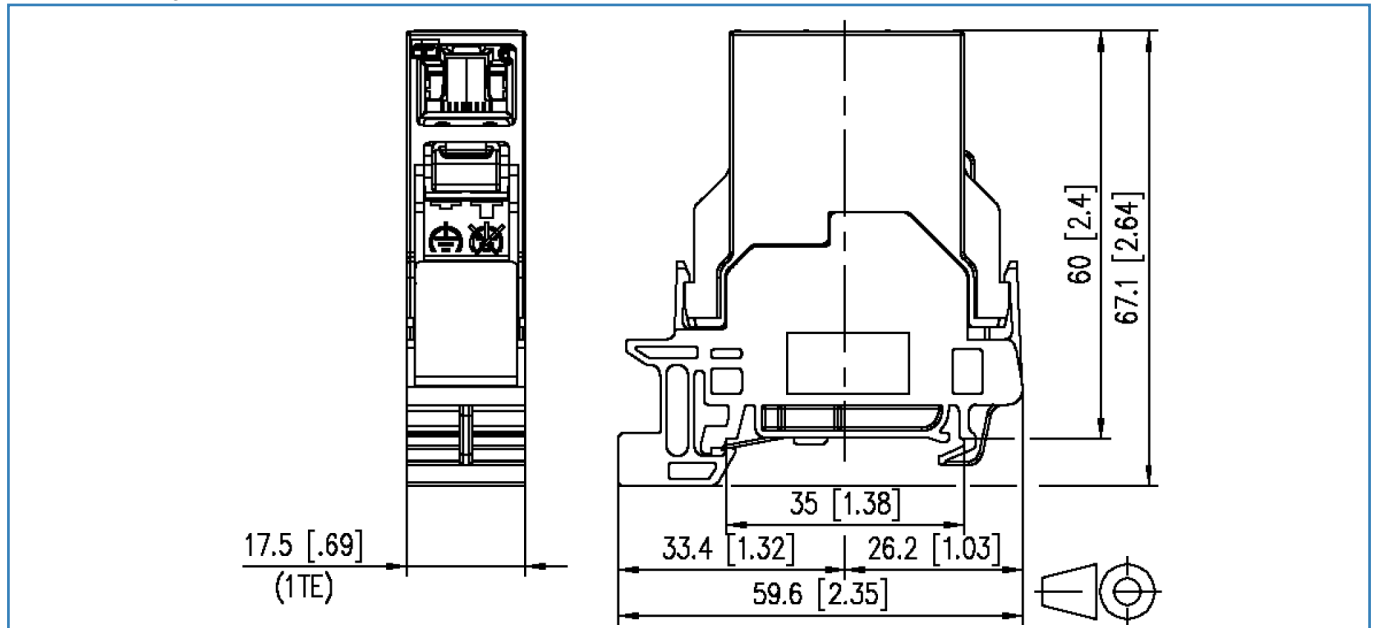
EAN 4250184119159

30.10.2019

Version: AB

**Technische Daten**

Masszeichnung



© 2019 METZ CONNECT - Technische Änderungen vorbehalten! Subject to modifications! Sous réserve de modifications techniques!

