

Datenblatt

**Anschlussleitung M12, D-kodiert, 0,5 m, AWG 22/7, Cat.5e,
M12 Stecker gerade - freies Leitungsende,
schleppkettentauglich, 4-polig, PUR, grün**

Seite 1/7

Art.-Nr.
142M1D10150

EAN 4251122196522

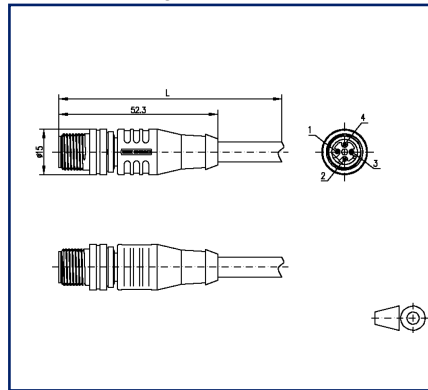
28.07.2021

Version: BB

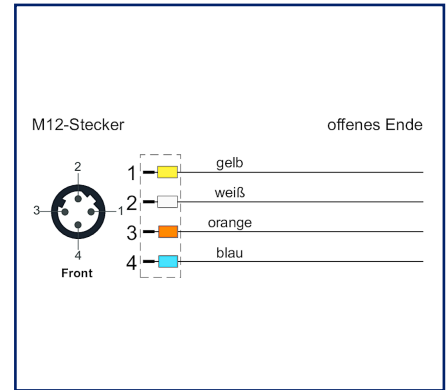
Abbildungen



Maßzeichnung



Anschlussbild



Vergrößerte Zeichnungen am Dokumentende

Produktbeschreibung

- geschirmte M12 Ethernet-Anschlussleitung
- Cat.5e, 4-polig, D-kodiert nach IEC 61076-2-101
- Seite 1: M12-Stecker, gerade
- Seite 2: freies Leitungsende
- Kabel an M12-Stecker umspritzt
- Adern 2x2xAWG22/7, verzinkt mit Kunststoffolie
- Innenmantel FRNC, mit Aluminium beschichteter Kunststoffolie
- Gesamtschirm Cu-Geflecht, verzinkt, ca. 85% Bedeckung
- Beschaltung Profinet (WS-GE-BL-OR)
- Kabel grün, PUR
- Varianten: 1,0 m, 2,0 m, 5,0 m, 10,0 m
- Andere Längen auf Anfrage

P | Cabling

Datenblatt

Seite 2/7

**Anschlussleitung M12, D-kodiert, 0,5 m, AWG 22/7, Cat.5e,
M12 Stecker gerade - freies Leitungsende,
schleppkettentauglich, 4-polig, PUR, grün**

Art.-Nr.
142M1D10150
EAN 4251122196522
28.07.2021
Version: BB

Technische Daten

Allgemeine Daten	
Einsatzgebiete	Industrial Ethernet
Bauart	Ethernet-Verbindungsleitung
Schirmung	geschirmt
Übertragungstechnik	Kupfer
Kabeltyp	SF/FTP
Anzahl der Verseilelemente	2
Verseilelement	Paar
Beschaltung	PROFINET
Farbkodierung Faser/ Ader(n)	gelb, weiß, orange, blau
Farbe	grün
Abmessungen	
Abmessung - Schnittstelle 1 (L x B x H)	52,3 mm x 15 mm x 15 mm
Abmessung - Schnittstelle 1 (L x B x H)	2,059 in. x 0,591 in. x 0,591 in.
Kabellänge (m)	15 m
Kabellänge (ft)	32.81 ft
Beschriftungsmöglichkeit	Beschriftungseinlagenträger
Übertragungstechnische Eigenschaften	
Kategorie (ISO)	5e
Übertragungsgeschwindigkeit bis 100 MBit (Fast Ethernet)	IEEE 802.3u
Anschlüsse/Schnittstellen	
Anschlussstechnik Schnittstelle 1	M12-Stecker
Anschlussstechnik Schnittstelle 2	freies Leitungsende
Kodierung Schnittstelle 1	D-kodiert
Anzahl Positionen/Kontakte Schnittstelle 1	4
Anschlusswerte, mehrdrähtig (min. - max.)	
Leiterquerschnitt, mehrdrähtig (Kupfer blank)	AWG 22/7
Leiterdurchmesser, mehrdrähtig (Kupfer blank)	0,75 mm
Leiterdurchmesser, mehrdrähtig (Kupfer blank)	0,03 in.

P | Cabling

Datenblatt

Seite 3/7

**Anschlussleitung M12, D-kodiert, 0,5 m, AWG 22/7, Cat.5e,
M12 Stecker gerade - freies Leitungsende,
schleppkettentauglich, 4-polig, PUR, grün**

Art.-Nr.
142M1D10150
EAN 4251122196522
28.07.2021
Version: BB

Technische Daten

Anschlüsse/Schnittstellen

Kabelmanteldurchmesser (min. - max.)

Kabelmanteldurchmesser	6,5 mm
Kabelmanteldurchmesser	0,236 in.

Elektrische Eigenschaften

Strombelastbarkeit	4 A bei 40 °C
Bemessungsspannung	60 V DC
UL rating (Kabel)	600 V
Isolationswiderstand	min. 100 MOhm

Mechanische Eigenschaften

Lebensdauer - Steckzyklen	min. 100
Biegeradius ohne Zugbelastung	min. 49 mm
Biegeradius in Betrieb	26 mm
Biegeradius in Betrieb	1.024 in.
Biegeradius bei Installation	52 mm
Biegeradius bei Installation	2.047 in.
Anzahl der Wechselbiegezyklen (mechanische Beständigkeit) bei:	3 Millionen Biegezyklen
Wechselbiegeradius	100 mm
Geschwindigkeit	4 m/s
Beschleunigung	4 m/s ²
Überdeckung Schirmgeflecht	85 %
Verlegungsart	PROFINET Typ C

Werkstoffe und Werkstoffeigenschaften

Werkstoff - Leiter	Cu (Kupfer)
Werkstoff - Leiter-Isolierung	Polyethylen
Werkstoff - Kabelmantel	PUR
Werkstoff - Kabel-Innenmantel	FRNC, mit Aluminium beschichteter Kunststoffolie
Werkstoff - Griffkörper Schnittstelle 1	Kunststoff
Werkstoff - Kontakt Schnittstelle 1	CuZnPb (Messing)
Werkstoff - Kontakt Oberfläche Schnittstelle 1	Au (Gold)
Werkstoff - Kontaktträger Schnittstelle 1	Kunststoff
Werkstoff - Überwurfmutter Schnittstelle 1	CuZnPb (Messing)
Werkstoff - Überwurfmutter Oberfläche Schnittstelle 1	Ni (Nickel)



P | Cabling

Datenblatt

Seite 4/7

**Anschlussleitung M12, D-kodiert, 0,5 m, AWG 22/7, Cat.5e,
M12 Stecker gerade - freies Leitungsende,
schleppkettentauglich, 4-polig, PUR, grün**

Art.-Nr.
142M1D10150

EAN 4251122196522

28.07.2021

Version: BB

Technische Daten

Werkstoffe und Werkstoffeigenschaften

Werkstoff - Paarschirm	Kunststoffverbundfolie
Werkstoff - Paarschirm Oberfläche	Al (Aluminium)
Werkstoff - Gesamtschirm	Cu (Kupfer)-Geflecht
Werkstoff - Gesamtschirm Oberfläche	Sn (Zinn)
Flammwidrigkeit	nach IEC 60332-1-2
Halogenfreiheit	ja
Ölbeständigkeit	ja
UV-Beständigkeit	ja
schleppkettentauglich	ja
RoHS	konform
REACH - Substanz (SVHC)	Lead / 7439-92-1

Umgebungsbedingungen

Temperatur (min. - max.)	
Temperatur - Betrieb °C	-30 °C - 90 °C
Temperatur - Betrieb °F	-22 °F - 194 °F
Eindringen von Teilchen Schnittstelle 1	IP6X im gesteckten Zustand
Eindringen von Flüssigkeit/Untertauchen Schnittstelle 1	IPX5, IPX7, IPX8 im gesteckten Zustand
Verschmutzungsgrad Schnittstelle 1	3

Zulassungen

CE	konform
UL listed (file no.)	Zulassung in Vorbereitung

Das Produkt erfüllt folgende Normen

Universelle Gebäudeverkabelung	
Allgemeine Anforderungen	ISO/IEC 11801-1 DIN EN 50173-1
Profinet	ja
Steckverbinder für elektronische Einrichtungen	
Rundsteckverbinder	DIN EN 61076-2-101
Mehradrige metallische Daten- & Kontrollkabel für analoge & digitale Übertragung	DIN EN 50288-2-1



P | Cabling

Datenblatt

**Anschlussleitung M12, D-kodiert, 0,5 m, AWG 22/7, Cat.5e,
M12 Stecker gerade - freies Leitungsende,
schleppkettentauglich, 4-polig, PUR, grün**

Seite 5/7

Art.-Nr.
142M1D10150

EAN 4251122196522

28.07.2021

Version: BB

Technische Daten

Das Produkt erfüllt folgende Normen

Allgemeine Prüfverfahren für das Verhalten von Kabeln und isolierten Leitungen im Brandfall

UNCE	R118
Prüfung der vertikalen Flammenausbreitung an einer Ader, einer isolierten Leitung oder einem Kabel	IEC 60332-1-2
Messung der Rauchdichte von Kabeln & isolierten Leitungen beim Brennen	DIN EN 61034

Klassifikationen

ETIM 5.0	EC002599
ETIM 6.0	EC002599
ETIM 7.0	EC002599

Verpackungsinformationen

Verpackungsart	1 Stück / Polybeutel
Verpackungseinheit - Gewicht (Gramm)	659 g
Verpackungseinheit - Gewicht (Pfund)	1.45 lb

P | Cabling

Datenblatt

**Anschlussleitung M12, D-kodiert, 0,5 m, AWG 22/7, Cat.5e,
M12 Stecker gerade - freies Leitungsende,
schleppkettentauglich, 4-polig, PUR, grün**

Seite 6/7

Art.-Nr.
142M1D10150

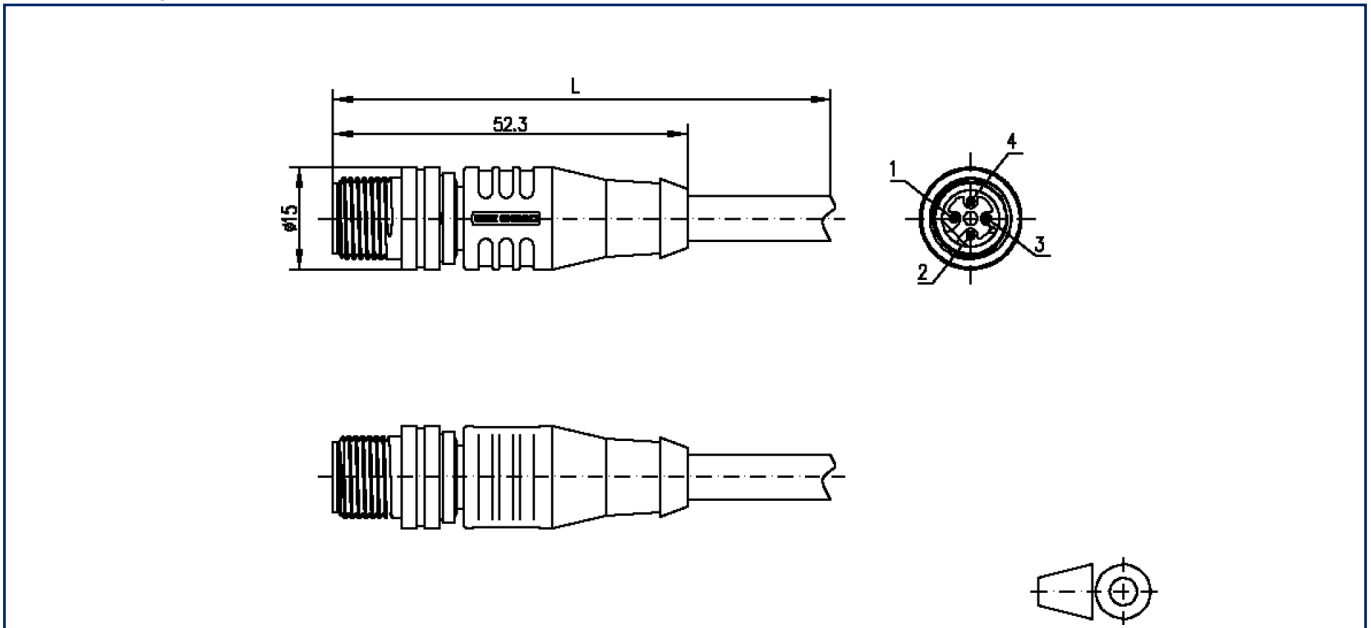
EAN 4251122196522

28.07.2021

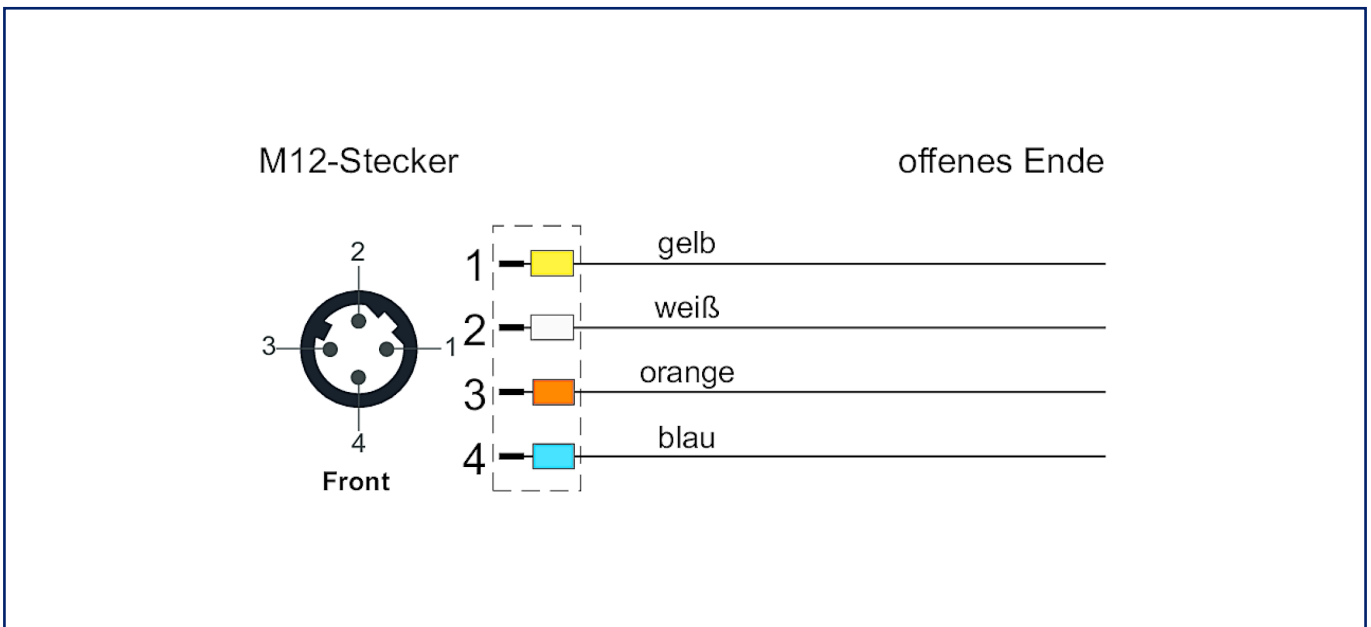
Version: BB

Abbildungen

Maßzeichnung



Anschlussbild



P | Cabling

Datenblatt**Anschlussleitung M12, D-kodiert, 0,5 m, AWG 22/7, Cat.5e,
M12 Stecker gerade - freies Leitungsende,
schleppkettentauglich, 4-polig, PUR, grün**

Seite 7/7

Art.-Nr.
142M1D10150

EAN 4251122196522

28.07.2021

Version: BB

Abbildungen

Prinzipbild

