

Datenblatt

**Verbindungsleitung M12, X-kodiert, 5,0 m, AWG 26/7, Cat.7,
M12 Stecker gerade - RJ45 Stecker gerade,
8-polig, PUR, grün**

Seite 1/7

Art.-Nr.
142M2X15050

EAN 4250184158417

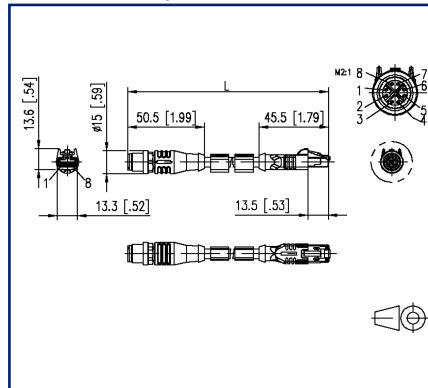
28.07.2021

Version: AQ

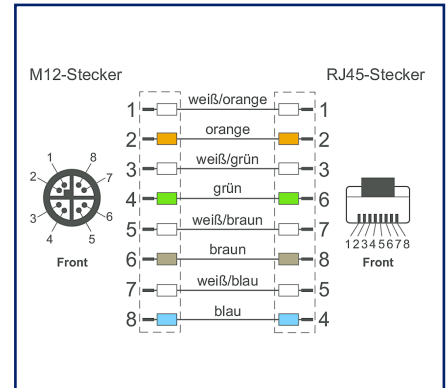
Abbildungen



Maßzeichnung



Anschlussbild



Vergrößerte Zeichnungen am Dokumentende

Produktbeschreibung

- geschirmte M12-Stecker auf RJ45-Stecker Verbindungsleitung
- Cat.6_A, 8-polig, X-kodiert
- Seite 1: M12-Stecker, gerade
- Seite 2: RJ45-Stecker, gerade
- Kabel am M12- und RJ45-Stecker umspritzt
- Adern 4x2xAWG26/7 PiMF
- Beschaltung nach T568B
- Gesamtschirm Cu-Geflecht, verzinkt
- Kabel PUR, grün
- Standardvarianten: 1,0 m, 2,0 m, 5,0 m, 10,0 m
- Andere Längen auf Anfrage



P | Cabling

Datenblatt

**Verbindungsleitung M12, X-kodiert, 5,0 m, AWG 26/7, Cat.7,
M12 Stecker gerade - RJ45 Stecker gerade,
8-polig, PUR, grün**

Seite 2/7

Art.-Nr.
142M2X15050

EAN 4250184158417

28.07.2021

Version: AQ

Technische Daten

| Allgemeine Daten | |
|---|--|
| Einsatzgebiete | Industrial Ethernet, Raue Umgebung |
| Bauart | Ethernet-Verbindungsleitung |
| Schirmung | geschirmt |
| Übertragungstechnik | Kupfer |
| Kabeltyp | S/FTP |
| Anzahl der Verseilelemente | 4 |
| Verseilelement | Paar |
| Beschaltung | T568B |
| Farbkodierung Faser/ Ader(n) | weiß/orange, orange, weiß/grün, grün, weiß/braun, braun, weiß/blau, blau |
| Farbe | grün |
| Abmessungen | |
| Abmessung - Schnittstelle 1 (L x B x H) | 50,5 mm x 15 mm x 15 mm |
| Abmessung - Schnittstelle 1 (L x B x H) | 1,988 in. x 0,591 in. x 0,591 in. |
| Abmessung - Schnittstelle 2 (L x B x H) | 45,5 mm x 13,3 mm x 13,6 mm |
| Abmessung - Schnittstelle 2 (L x B x H) | 1,791 in. x 0,524 in. x 0,535 in. |
| Kabellänge (m) | 5 m |
| Kabellänge (ft) | 16.4 ft |
| Beschriftungsmöglichkeit | Beschriftungseinlagenträger |

Übertragungstechnische Eigenschaften

| | |
|-----------------|----------------|
| Kategorie (ISO) | 6 _A |
|-----------------|----------------|

Anschlüsse/Schnittstellen

| | |
|--|--------------|
| Anschlussstechnik Schnittstelle 1 | M12-Stecker |
| Anschlussstechnik Schnittstelle 2 | RJ45-Stecker |
| Kodierung Schnittstelle 1 | X-kodiert |
| Kodierung Schnittstelle 2 | X-kodiert |
| Anzahl Positionen/Kontakte Schnittstelle 1 | 8 |
| Anzahl Positionen/Kontakte Schnittstelle 2 | 8P/8C |

P | Cabling

Datenblatt

**Verbindungsleitung M12, X-kodiert, 5,0 m, AWG 26/7, Cat.7,
M12 Stecker gerade - RJ45 Stecker gerade,
8-polig, PUR, grün**

Seite 3/7

Art.-Nr.
142M2X15050

EAN 4250184158417

28.07.2021

Version: AQ

Technische Daten

Anschlüsse/Schnittstellen

Anschlusswerte, mehrdrätig (min. - max.)

| | |
|--|-----------|
| Leiterquerschnitt, mehrdrätig (Kupfer blank) | AWG 26/7 |
| Leiterdurchmesser, mehrdrätig (Kupfer blank) | 0,48 mm |
| Leiterdurchmesser, mehrdrätig (Kupfer blank) | 0,019 in. |
| Kabelmanteldurchmesser (min. - max.) | |
| Kabelmanteldurchmesser | 6,4 mm |
| Kabelmanteldurchmesser | 0,236 in. |

Elektrische Eigenschaften

| | |
|----------------------|-----------------|
| Strombelastbarkeit | 0,5 A bei 40 °C |
| Isolationswiderstand | min. 100 MOhm |

Mechanische Eigenschaften

| | |
|-------------------------------|------------|
| Biegeradius ohne Zugbelastung | min. 64 mm |
| Biegeradius in Betrieb | 64 mm |
| Biegeradius in Betrieb | 2.52 in. |
| Biegeradius bei Installation | 32 mm |
| Biegeradius bei Installation | 1.26 in. |
| Überdeckung Schirmgeflecht | 70 % |

Werkstoffe und Werkstoffeigenschaften

| | |
|---|------------------------|
| Werkstoff - Leiter | Cu (Kupfer) |
| Werkstoff - Leiter-Isolierung | Polyethylen |
| Werkstoff - Kabelmantel | PUR |
| Werkstoff - Griffkörper Schnittstelle 1 | Kunststoff |
| Werkstoff - Griffkörper Schnittstelle 2 | Kunststoff |
| Werkstoff - Kontakt Schnittstelle 1 | CuZnPb (Messing) |
| Werkstoff - Kontakt Schnittstelle 2 | CuZnPb (Messing) |
| Werkstoff - Kontakt Oberfläche Schnittstelle 1 | Au (Gold) |
| Werkstoff - Kontakt Oberfläche Schnittstelle 2 | Au (Gold) |
| Werkstoff - Kontaktträger Schnittstelle 1 | Kunststoff |
| Werkstoff - Kontaktträger Schnittstelle 2 | Kunststoff |
| Werkstoff - Überwurfmutter Schnittstelle 1 | CuZnPb (Messing) |
| Werkstoff - Überwurfmutter Oberfläche Schnittstelle 1 | Ni (Nickel) |
| Werkstoff - Paarschirm | Kunststoffverbundfolie |



P | Cabling

Datenblatt

Seite 4/7

**Verbindungsleitung M12, X-kodiert, 5,0 m, AWG 26/7, Cat.7,
M12 Stecker gerade - RJ45 Stecker gerade,
8-polig, PUR, grün**

Art.-Nr.
142M2X15050

EAN 4250184158417

28.07.2021

Version: AQ

Technische Daten

Werkstoffe und Werkstoffeigenschaften

| | |
|-------------------------------------|----------------------|
| Werkstoff - Paarschirm Oberfläche | Al (Aluminium) |
| Werkstoff - Gesamtschirm | Cu (Kupfer)-Geflecht |
| Werkstoff - Gesamtschirm Oberfläche | Sn (Zinn) |
| Flammwidrigkeit | ja |
| Halogenfreiheit | ja |
| Ölbeständigkeit | ja |
| UV-Beständigkeit | ja |
| RoHS | konform |
| REACH - Substanz (SVHC) | Lead / 7439-92-1 |

Umgebungsbedingungen

| | |
|---|----------------------------------|
| Temperatur (min. - max.) | |
| Temperatur - Betrieb °C | -30 °C - 70 °C |
| Temperatur - Betrieb °F | -22 °F - 158 °F |
| Eindringen von Teilchen Schnittstelle 1 | IP6X im gesteckten Zustand |
| Eindringen von Flüssigkeit/Untertauchen Schnittstelle 1 | IPX5, IPX7 im gesteckten Zustand |
| Eindringen von Teilchen Schnittstelle 2 | IP2X im gesteckten Zustand |
| Eindringen von Flüssigkeit/Untertauchen Schnittstelle 2 | IPX0 im gesteckten Zustand |
| Verschmutzungsgrad Schnittstelle 1 | 2 |
| Verschmutzungsgrad Schnittstelle 2 | 1 |

Zulassungen

| | |
|----------------------|---------------------------|
| CE | konform |
| UL listed (file no.) | Zulassung in Vorbereitung |

Das Produkt erfüllt folgende Normen

| | |
|--|----------------------------------|
| Universelle Gebäudeverkabelung | |
| Allgemeine Anforderungen | ISO/IEC 11801-1 DIN EN 50173-1 |
| Profinet | ja |
| Steckverbinder für elektronische Einrichtungen | |
| Freie und feste Steckverbinder | IEC 60603-7-51 |
| Rundsteckverbinder | DIN EN 61076-2-109 |
| Mehradrige metallische Daten- & Kontrollkabel für analoge & digitale Übertragung | DIN EN 50288-4-2 |
| Prüfung der vertikalen Flammenausbreitung an einer Ader, einer isolierten Leitung oder einem Kabel | IEC 60332-1-2 |

P | Cabling

Datenblatt

**Verbindungsleitung M12, X-kodiert, 5,0 m, AWG 26/7, Cat.7,
M12 Stecker gerade - RJ45 Stecker gerade,
8-polig, PUR, grün**

Seite 5/7

Art.-Nr.
142M2X15050

EAN 4250184158417

28.07.2021

Version: AQ

Technische Daten

Das Produkt erfüllt folgende Normen

| | |
|---|---|
| Messung der Rauchdichte von Kabeln & isolierten Leitungen beim Brennen | IEC 61034 |
| Bestimmung des Gehaltes an Halogenwasserstoffsäure | IEC 60754-1 |
| Isolier- und Mantelwerkstoffe für Kabel und isolierte Leitungen - Allgemeine Prüfverfahren | DIN EN 60811-2-1 |
| Kupfer und Kupferlegierungen - Gezogener Runddraht aus Kupfer zur Herstellung elektrischer Leiter | DIN EN 13602 Cu-ETP-A... DIN EN 13602 Cu-ETP-A...-B |

Klassifikationen

| | |
|----------|----------|
| ETIM 5.0 | EC002599 |
| ETIM 6.0 | EC002599 |
| ETIM 7.0 | EC002599 |

Verpackungsinformationen

| | |
|--------------------------------------|----------------------|
| Verpackungsart | 1 Stück / Polybeutel |
| Verpackungseinheit - Gewicht (Gramm) | 305 g |
| Verpackungseinheit - Gewicht (Pfund) | 0.67 lb |

P | Cabling

Datenblatt

Seite 6/7

**Verbindungsleitung M12, X-kodiert, 5,0 m, AWG 26/7, Cat.7,
M12 Stecker gerade - RJ45 Stecker gerade,
8-polig, PUR, grün**

Art.-Nr.
142M2X15050

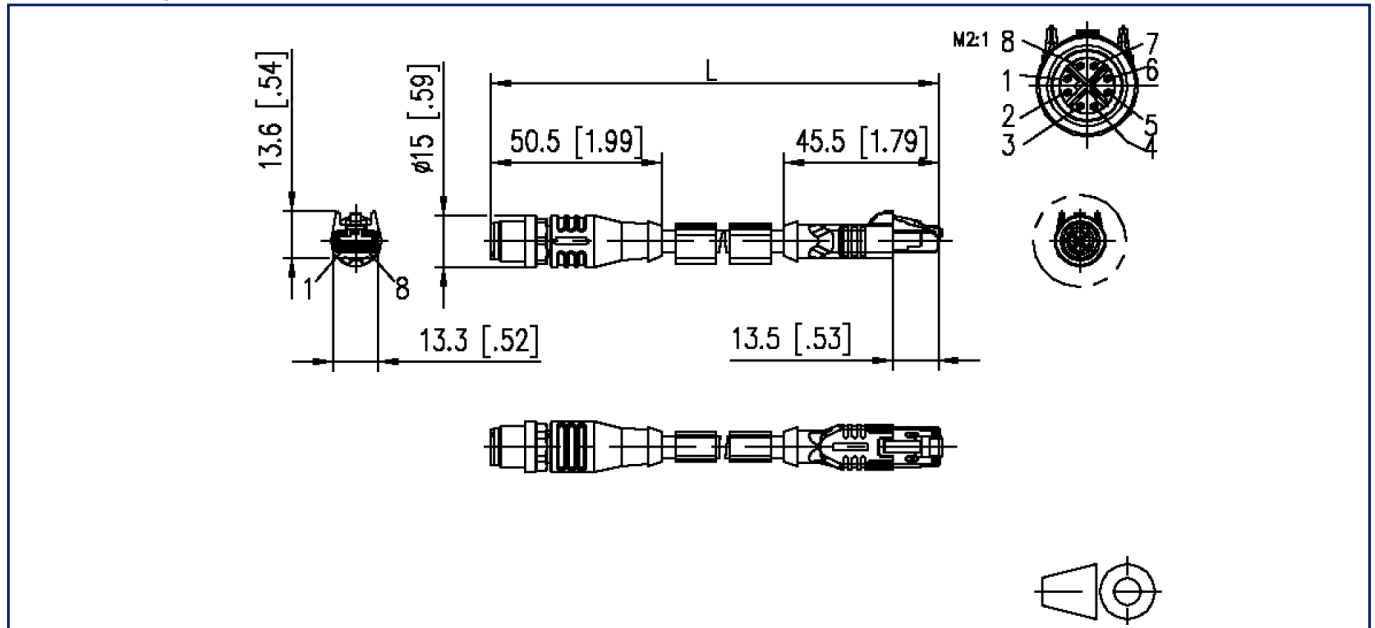
EAN 4250184158417

28.07.2021

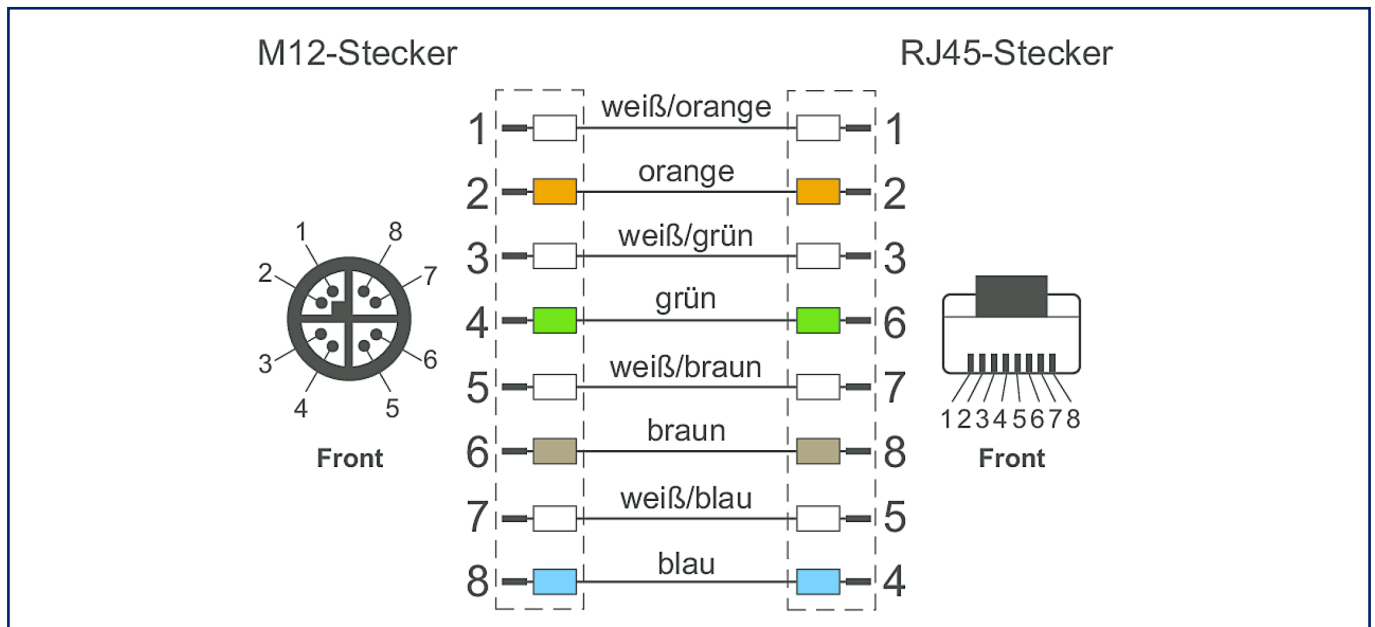
Version: AQ

Abbildungen

Maßzeichnung



Anschlussbild



P | Cabling

Datenblatt

**Verbindungsleitung M12, X-kodiert, 5,0 m, AWG 26/7, Cat.7,
M12 Stecker gerade - RJ45 Stecker gerade,
8-polig, PUR, grün**

Seite 7/7

Art.-Nr.
142M2X15050

EAN 4250184158417

28.07.2021

Version: AQ

Abbildungen

Prinzipbild

