

Datenblatt

**Verbindungsleitung M12, X-kodiert, 1,0 m, AWG 26/7, Cat.7,
M12 Buchse gerade - RJ45 Stecker gerade,
8-polig, PUR, grün**

Seite 1/7

Art.-Nr.
142M2X25010

EAN 4251122182952

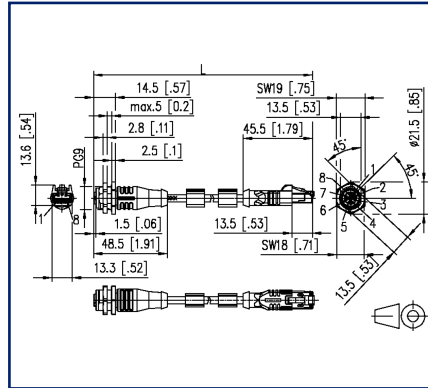
28.07.2021

Version: AC

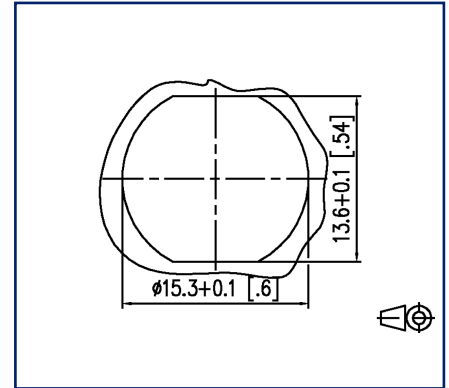
Abbildungen



Maßzeichnung



Einbauausschnitt



Vergrößerte Zeichnungen am Dokumentende

Produktbeschreibung

- geschirmte M12-Buchse auf RJ45-Stecker Verbindungsleitung
- Cat.6_A, 8-polig, X-kodiert
- Seite 1: M12-Buchse, gerade
- Seite 2: RJ45-Stecker, gerade
- Kabel an Steckern umspritzt
- Adern 4x2xAWG26/7 PiMF
- Beschaltung nach T568B
- Gesamtschirm Cu-Geflecht, verzinkt
- Kabel PUR, grün

- Standardvarianten: 1,0 m, 2,0 m, 5,0 m, 10,0 m
- Andere Längen auf Anfrage



P | Cabling

Datenblatt

**Verbindungsleitung M12, X-kodiert, 1,0 m, AWG 26/7, Cat.7,
M12 Buchse gerade - RJ45 Stecker gerade,
8-polig, PUR, grün**

Seite 2/7

Art.-Nr.
142M2X25010

EAN 4251122182952

28.07.2021

Version: AC

Technische Daten

Allgemeine Daten	
Einsatzgebiete	Industrial Ethernet, Raue Umgebung
Bauart	Ethernet-Verbindungsleitung
Schirmung	geschirmt
Übertragungstechnik	Kupfer
Kabeltyp	S/FTP
Anzahl der Verseilelemente	4
Verseilelement	Paar
Beschaltung	T568B
Farbkodierung Faser/ Ader(n)	weiß/orange, orange, weiß/grün, grün, weiß/braun, braun, weiß/blau, blau
Farbe	grün
Abmessungen	
Abmessung - Schnittstelle 1 (L x B x H)	48,5 mm x 21,5 mm x 21,5 mm
Abmessung - Schnittstelle 1 (L x B x H)	1,909 in. x 0,846 in. x 0,846 in.
Abmessung - Schnittstelle 2 (L x B x H)	45,5 mm x 13,3 mm x 13,6 mm
Abmessung - Schnittstelle 2 (L x B x H)	1,791 in. x 0,524 in. x 0,535 in.
Kabellänge (m)	1 m
Kabellänge (ft)	3.28 ft
Beschriftungsmöglichkeit	Beschriftungseinlagenträger

Übertragungstechnische Eigenschaften

Kategorie (ISO)	6 _A
-----------------	----------------

Anschlüsse/Schnittstellen

Anschlussstechnik Schnittstelle 1	M12-Buchse
Anschlussstechnik Schnittstelle 2	RJ45-Stecker
Kodierung Schnittstelle 1	X-kodiert
Kodierung Schnittstelle 2	X-kodiert
Anzahl Positionen/Kontakte Schnittstelle 1	8
Anzahl Positionen/Kontakte Schnittstelle 2	8P/8C

P | Cabling

Datenblatt

Seite 3/7

**Verbindungsleitung M12, X-kodiert, 1,0 m, AWG 26/7, Cat.7,
M12 Buchse gerade - RJ45 Stecker gerade,
8-polig, PUR, grün**

Art.-Nr.
142M2X25010

EAN 4251122182952

28.07.2021

Version: AC

Technische Daten

Anschlüsse/Schnittstellen

Anschlusswerte, mehrdräftig (min. - max.)

Leiterquerschnitt, mehrdräftig (Kupfer blank)	AWG 26/7
Leiterdurchmesser, mehrdräftig (Kupfer blank)	0,48 mm
Leiterdurchmesser, mehrdräftig (Kupfer blank)	0,019 in.
Kabelmanteldurchmesser (min. - max.)	
Kabelmanteldurchmesser	6,4 mm
Kabelmanteldurchmesser	0,236 in.

Elektrische Eigenschaften

Strombelastbarkeit	0,5 A bei 40 °C
Isolationswiderstand	min. 100 MOhm

Mechanische Eigenschaften

Biegeradius ohne Zugbelastung	min. 64 mm
Biegeradius in Betrieb	64 mm
Biegeradius in Betrieb	2.52 in.
Biegeradius bei Installation	32 mm
Biegeradius bei Installation	1.26 in.
Überdeckung Schirmgeflecht	70 %

Werkstoffe und Werkstoffeigenschaften

Werkstoff - Leiter	Cu (Kupfer)
Werkstoff - Leiter-Isolierung	Polyethylen
Werkstoff - Kabelmantel	PUR
Werkstoff - Griffkörper Schnittstelle 1	Kunststoff
Werkstoff - Griffkörper Schnittstelle 2	Kunststoff
Werkstoff - Kontakt Schnittstelle 1	CuZnPb (Messing)
Werkstoff - Kontakt Schnittstelle 2	CuZnPb (Messing)
Werkstoff - Kontakt Oberfläche Schnittstelle 1	Au (Gold)
Werkstoff - Kontakt Oberfläche Schnittstelle 2	Au (Gold)
Werkstoff - Kontaktträger Schnittstelle 1	Kunststoff
Werkstoff - Kontaktträger Schnittstelle 2	Kunststoff
Werkstoff - Überwurfmutter Schnittstelle 1	CuZnPb (Messing)
Werkstoff - Überwurfmutter Oberfläche Schnittstelle 1	Ni (Nickel)
Werkstoff - Paarschirm	Kunststoffverbundfolie



P | Cabling

Datenblatt

**Verbindungsleitung M12, X-kodiert, 1,0 m, AWG 26/7, Cat.7,
M12 Buchse gerade - RJ45 Stecker gerade,
8-polig, PUR, grün**

Seite 4/7

Art.-Nr.
142M2X25010

EAN 4251122182952

28.07.2021

Version: AC

Technische Daten

Werkstoffe und Werkstoffeigenschaften

Werkstoff - Paarschirm Oberfläche	Al (Aluminium)
Werkstoff - Gesamtschirm	Cu (Kupfer)-Geflecht
Werkstoff - Gesamtschirm Oberfläche	Sn (Zinn)
Flammwidrigkeit	ja
Halogenfreiheit	ja
Ölbeständigkeit	ja
UV-Beständigkeit	ja
RoHS	konform
REACH - Substanz (SVHC)	Lead / 7439-92-1

Umgebungsbedingungen

Temperatur (min. - max.)	
Temperatur - Betrieb °C	-30 °C - 70 °C
Temperatur - Betrieb °F	-22 °F - 158 °F
Eindringen von Teilchen Schnittstelle 1	IP6X im gesteckten Zustand
Eindringen von Flüssigkeit/Untertauchen Schnittstelle 1	IPX7 im gesteckten Zustand
Eindringen von Teilchen Schnittstelle 2	IP2X im gesteckten Zustand
Eindringen von Flüssigkeit/Untertauchen Schnittstelle 2	IPX0 im gesteckten Zustand
Verschmutzungsgrad Schnittstelle 1	3
Verschmutzungsgrad Schnittstelle 2	1

Zulassungen

CE	konform
UL listed (file no.)	Zulassung in Vorbereitung

Das Produkt erfüllt folgende Normen

Universelle Gebäudeverkabelung	
Allgemeine Anforderungen	ISO/IEC 11801-1 DIN EN 50173-1
Profinet	ja
Steckverbinder für elektronische Einrichtungen	
Freie und feste Steckverbinder	IEC 60603-7-51
Rundsteckverbinder	DIN EN 61076-2-109
Mehradrige metallische Daten- & Kontrollkabel für analoge & digitale Übertragung	DIN EN 50288-4-2
Prüfung der vertikalen Flammenausbreitung an einer Ader, einer isolierten Leitung oder einem Kabel	IEC 60332-1-2

P | Cabling

Datenblatt

**Verbindungsleitung M12, X-kodiert, 1,0 m, AWG 26/7, Cat.7,
M12 Buchse gerade - RJ45 Stecker gerade,
8-polig, PUR, grün**

Seite 5/7

Art.-Nr.
142M2X25010

EAN 4251122182952

28.07.2021

Version: AC

Technische Daten

Das Produkt erfüllt folgende Normen

Messung der Rauchdichte von Kabeln & isolierten Leitungen beim Brennen	IEC 61034
Bestimmung des Gehaltes an Halogenwasserstoffsäure	IEC 60754-1
Isolier- und Mantelwerkstoffe für Kabel und isolierte Leitungen - Allgemeine Prüfverfahren	DIN EN 60811-2-1
Kupfer und Kupferlegierungen - Gezogener Runddraht aus Kupfer zur Herstellung elektrischer Leiter	DIN EN 13602 Cu-ETP-A... DIN EN 13602 Cu-ETP-A...-B

Klassifikationen

ETIM 5.0	EC002599
ETIM 6.0	EC002599
ETIM 7.0	EC002599

Verpackungsinformationen

Verpackungsart	1 Stück / Polybeutel
----------------	----------------------

P | Cabling

Datenblatt

**Verbindungsleitung M12, X-kodiert, 1,0 m, AWG 26/7, Cat.7,
M12 Buchse gerade - RJ45 Stecker gerade,
8-polig, PUR, grün**

Seite 6/7

Art.-Nr.
142M2X25010

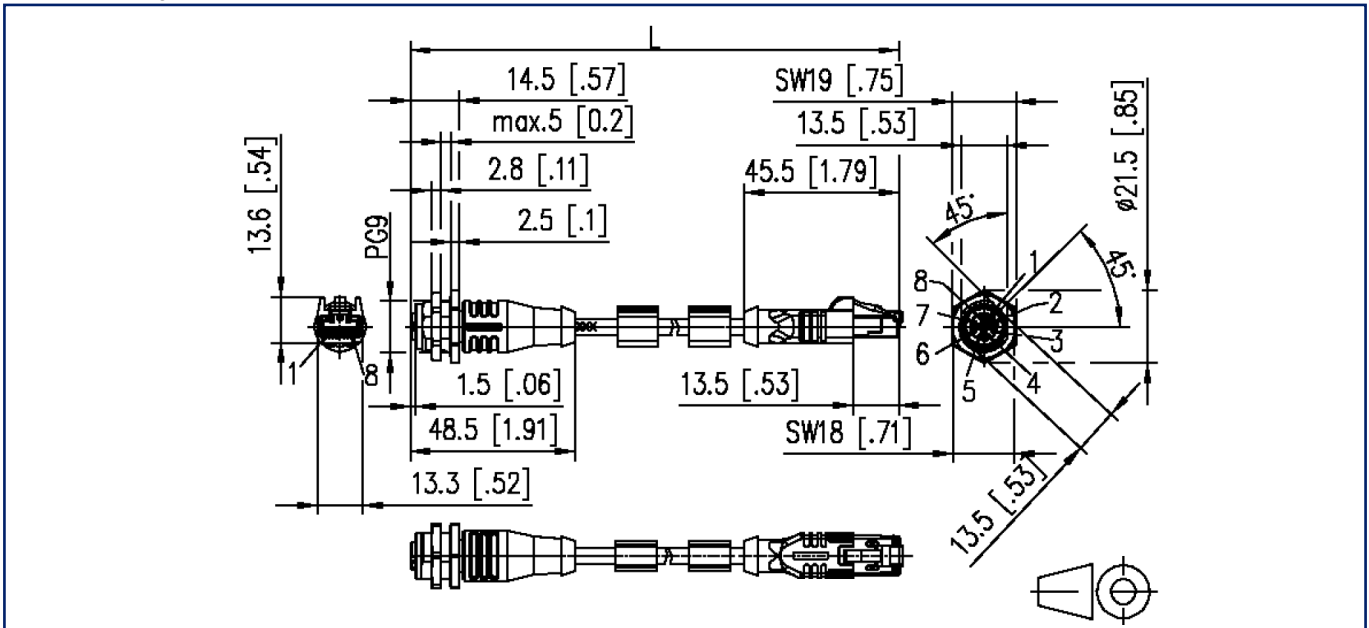
EAN 4251122182952

28.07.2021

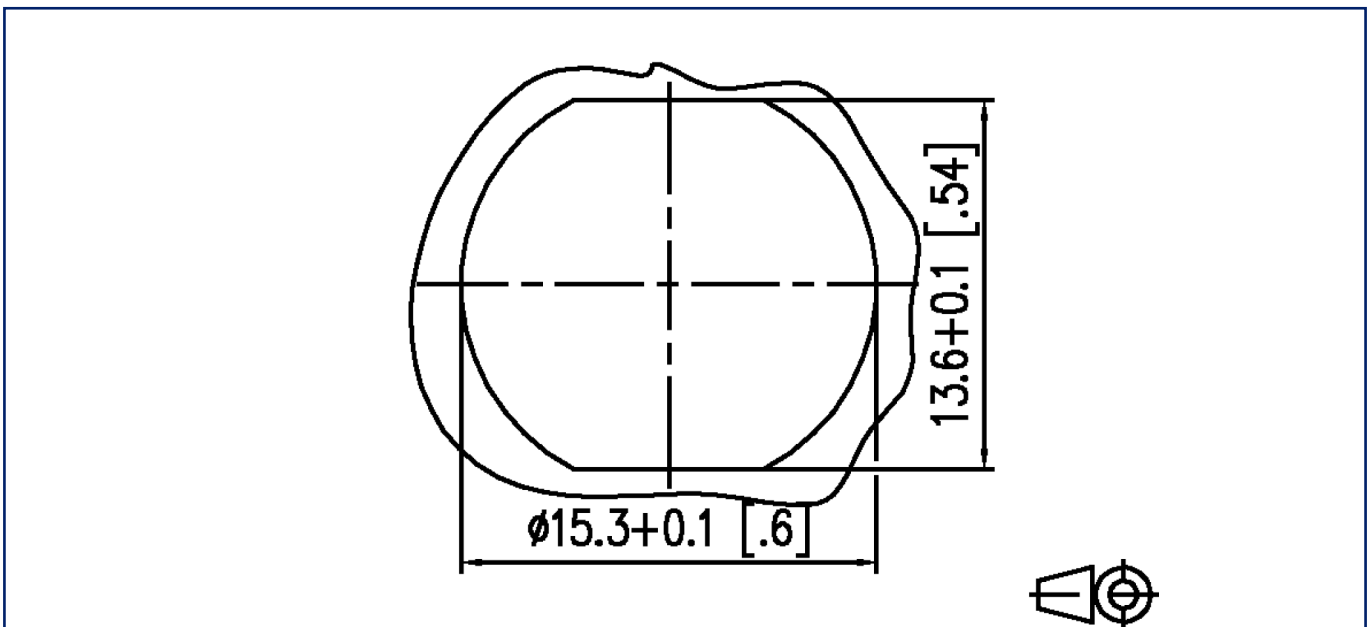
Version: AC

Abbildungen

Maßzeichnung



Einbauausschnitt



© 2021 METZ CONNECT - Technische Änderungen vorbehalten! Subject to modifications! Sous réserve de modifications techniques!



P | Cabling

Datenblatt

**Verbindungsleitung M12, X-kodiert, 1,0 m, AWG 26/7, Cat.7,
M12 Buchse gerade - RJ45 Stecker gerade,
8-polig, PUR, grün**

Seite 7/7

Art.-Nr.
142M2X25010

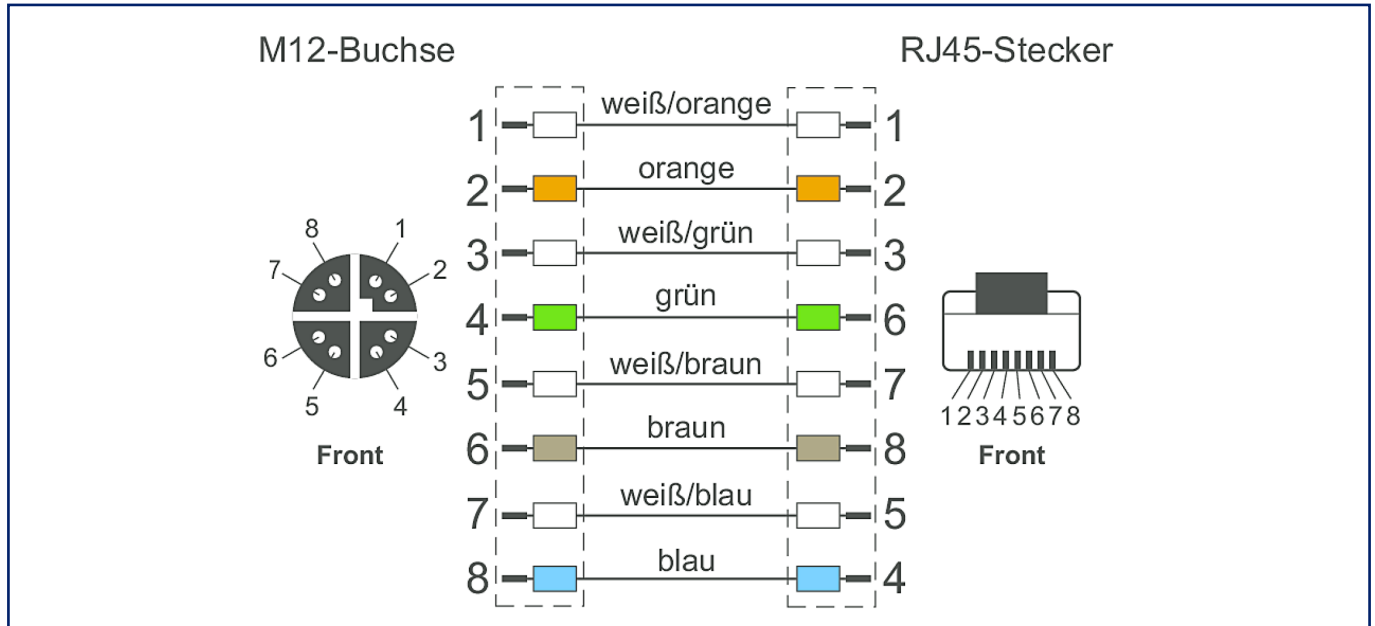
EAN 4251122182952

28.07.2021

Version: AC

Abbildungen

Anschlussbild



Prinzipbild

