



## AC-Lüfter

172 x 150 x 38

Vollmetall

Fabrikat NMB

**Gehäuse:** Aluminium, Lüfterrad aus Stahl  
**Motor:** 1 Phasen-Kondensatmotor, durch Thermoschalter geschützt, mit automatischem Wiederanlauf

**Förderrichtung:** über Stege blasend

**Drehrichtung:** gegen den Uhrzeigersinn (vom Typenschild aus gesehen)

**Betriebstemperatur:** -10 °C bis +60 °C

**Einbaulage:** frei wählbar

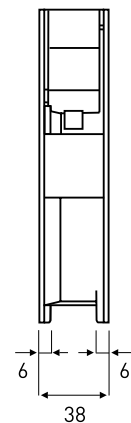
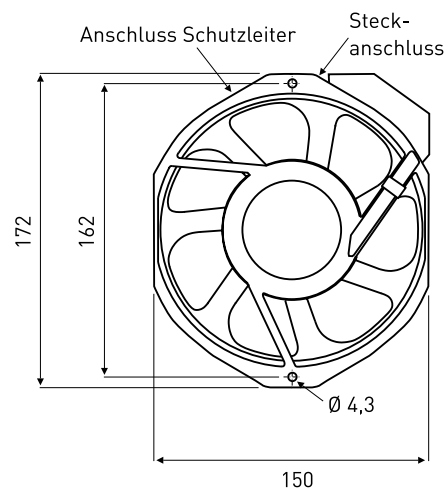
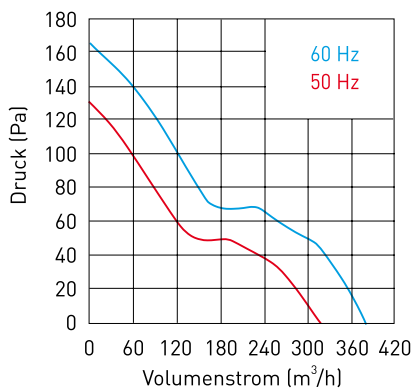
**Anschluss:** über 2 verzinnzte Flachstecker 2,8x0,5 mm, Schutzleiter über M4-Schraube

**Gewicht:** 900 g

**Zulassungen:** CCC, CUL (E89936), VDE (1507300)

Die AC-Lüfter sind kugelgelagert, mit zwei NMB-Präzisionskugellagern, für lange Lebensdauer und anhaltende Laufruhe.

**Hinweis:** alle Angaben beziehen sich auf 230 V und 50 Hz bzw. 115 V und 60 Hz / Informationen zu Geräuschemission und Lebensdauer siehe unter „Fachwissen“ auf [www.evg.de](http://www.evg.de)



(Maße in mm)

AC-Lüfter		Spannung	Luftmenge	Strom	Watt	Druck	Drehzahl	Geräusch	Lebensdauer
neue Bestellnummer	alte Bestellnummer	V AC (*)	m³/h	mA	W	Pa	min <sup>-1</sup>	dB <sub>(A)</sub>	L <sub>10</sub> /25 °C h
15038PB-B3L-EP-S0	5915PC-23T-B30-S00	230 (150)	318,0	220	42,0	127,5	2.650	48,0	100.000
15038PB-A1L-EP-S0	5915PC-12T-B30-S00	115 (75)	378,0	400	38,0	163,8	3.150	53,0	100.000

\* Startspannung

Zubehör	
150/S	Metallschutzgitter
LZ 120-xxxx	Lüfteranschlussleitung
LZ 140-xxxx	Lüfteranschlussleitung mit ausgeführtem PE
59/GNGE-xxxx	Erdungslitzen individuell gefertigt