



AC-Lüfter

172 x 150 x 38

Fabrikat NMB

Gehäuse: Aluminium, Lüfterrad aus Kunststoff, nach UL 94 V-0

Motor: 1 Phasen-Kondensatmotor, impedanzgeschützt, mit automatischem Wiederanlauf (Ausführung -EP- durch Thermoschalter geschützt)

Förderrichtung: über Stege blasend

Drehrichtung: gegen den Uhrzeigersinn (vom Typenschild aus gesehen)

Betriebstemperatur: -10 °C bis +70 °C

Einbaulage: frei wählbar

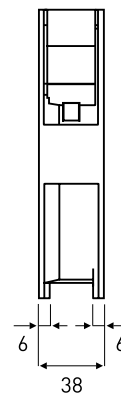
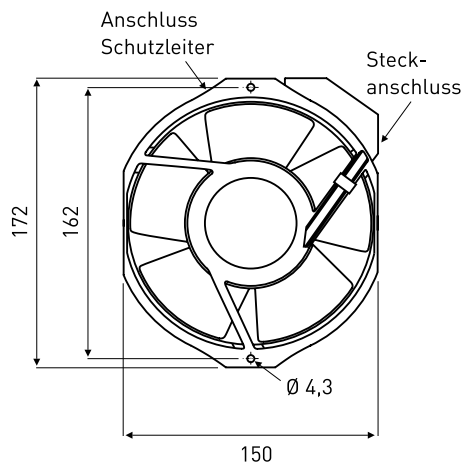
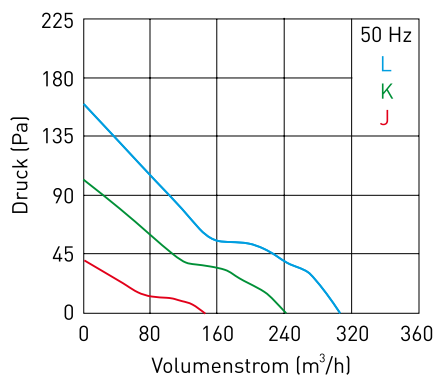
Anschluss: über 2 verzinnzte Flachstecker 2,8x0,5 mm, Schutzleiter über M4-Schraube

Gewicht: 800 g

Die AC-Lüfter sind kugelgelagert, mit zwei NMB-Präzisionskugellagern, für lange Lebensdauer und anhaltende Laufruhe.

Zulassungen: CCC, CUL (E89936), VDE (1507300)

Hinweis: alle Angaben beziehen sich auf 230 V und 50 Hz bzw. 115 V und 60 Hz / Informationen zu Geräuschemission und Lebensdauer siehe unter „Fachwissen“ auf www.evg.de



(Maße in mm)

AC-Lüfter		Spannung	Luftmenge	Strom	Watt	Druck	Drehzahl	Geräusch	Lebensdauer
neue Bestellnummer	alte Bestellnummer	V AC (*)	m³/h	mA	W	Pa	min ⁻¹	dB _(A)	L ₁₀ /25 °C h
15038PB-B3J-EA-00	5915PC-23T-B10-A00	230 [145]	144,0	90	16,0	42,2	1.400	35,0	100.000
15038PB-B3K-EA-00	5915PC-23T-B20-A00	230 [145]	240,0	120	23,0	98,0	2.200	46,0	100.000
15038PB-B3L-EP-00	5915PC-23T-B30-A00	230 [145]	300,0	190	35,0	157,0	2.700	52,0	100.000
15038PB-A1J-EA-00	5915PC-12T-B10-A00	115 [75]	174,0	190	18,0	60,8	1.650	38,0	100.000
15038PB-A1K-EA-00	5915PC-12T-B20-A00	115 [75]	282,0	210	22,0	117,6	2.600	50,0	100.000
15038PB-A1L-EP-00	5915PC-12T-B30-A00	115 [75]	360,0	360	32,0	215,8	3.200	56,0	100.000

* Startspannung

Zubehör	
150/S	Metallschutzgitter
LZ 120-xxxx	Lüfteranschlussleitung
LZ 140-xxxx	Lüfteranschlussleitung mit ausgeführtem PE
59/GNGE-xxxx	Erdungslitzen individuell gefertigt