



## DC-Lüfter 172 x 150 x 50 hoher statischer Druck Fabrikat NMB

**Gehäuse:** Aluminium, Lüfterrad aus Kunststoff, nach UL 94 V-0

**Motor:** mit automatischem Wiederanlauf

**Förderrichtung:** über Stege blasend

**Drehrichtung:** gegen den Uhrzeigersinn (vom Typenschild aus gesehen)

**Betriebstemperatur:** -10 °C bis +70 °C

**Einbaulage:** frei wählbar

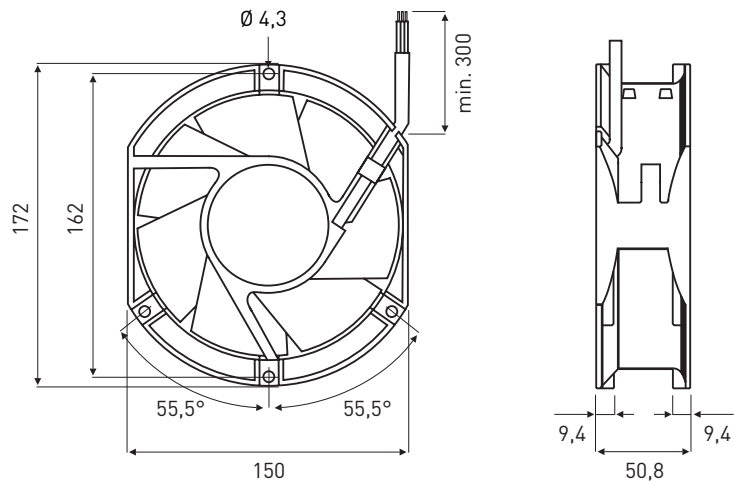
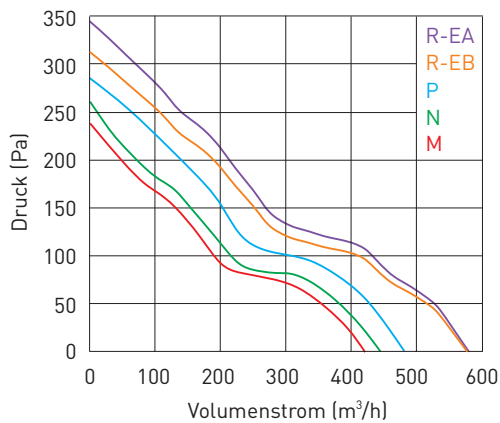
**Anschluss:** Anschlusslitzen nach UL 10368, AWG 22 (rt/sw), Länge 300 mm

**Gewicht:** 750 g

**Zulassungen:** CUL (E89936), VDE (1507300)

**Hinweis:** Informationen zu Geräuschemission und Lebensdauer siehe unter „Fachwissen“ auf [www.evg.de](http://www.evg.de)

Die DC-Lüfter sind kugelgelagert, mit zwei NMB-Präzisionskugellagern, für lange Lebensdauer und anhaltende Laufruhe.



(Maße in mm)

DC-Lüfter	Spannung V DC (*)	Luftmenge m³/h	Strom mA	Watt W	Druck Pa	Drehzahl min <sup>-1</sup>	Geräusch dB <sub>(A)</sub>	Lebensdauer L <sub>10</sub> /25 °C h
15050VA-24M-EA-C0	24 (18,0-28,0)	426,0	800	19,2	245,0	3.350	58,0	100.000
15050VA-24N-EA-C0	24 (18,0-28,0)	444,0	900	21,6	268,0	3.500	60,0	100.000
15050VA-24P-EA-C0	24 (18,0-28,0)	480,0	1.100	26,4	288,0	3.750	62,0	100.000
15050VA-24R-EA-C0	24 (18,0-28,0)	588,0	1.800	43,2	346,0	4.600	68,0	100.000
15050VA-24R-EB-YY	24 (18,0-26,4)	588,0	1.800	43,2	312,0	4.600	68,0	100.000
15050VA-48M-EA-C0	48 (28,0-56,0)	426,0	390	18,7	245,0	3.350	58,0	100.000
15050VA-48N-EA-C0	48 (28,0-56,0)	444,0	460	22,1	268,0	3.500	60,0	100.000
15050VA-48P-EA-C0	48 (28,0-56,0)	480,0	530	25,4	288,0	3.750	62,0	100.000

\* zulässiger Spannungsbereich

Zubehör	
150/S	Metallschutzgitter (siehe Seite 125)