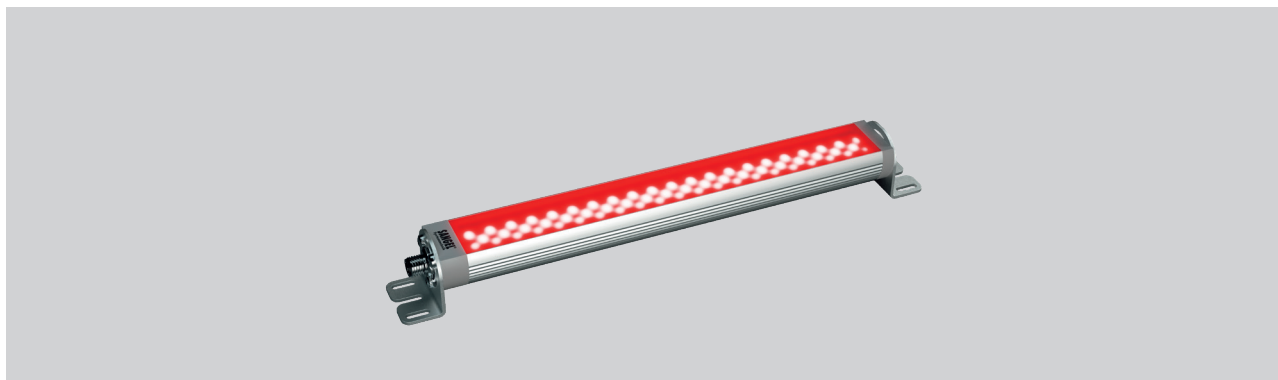


# LED Aufbauleuchte LR40-RGBW

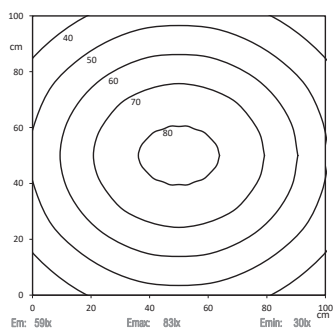
## LED surface mtd. luminaire LR40-RGBW

LED Maschinenleuchte in Linienform mit 24V Betriebsspannung  
LED machine luminaire line shaped with 24V operating voltage.

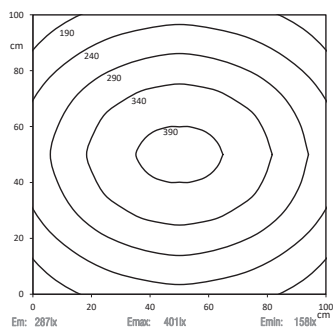


### Lichtverteilung | Light distribution

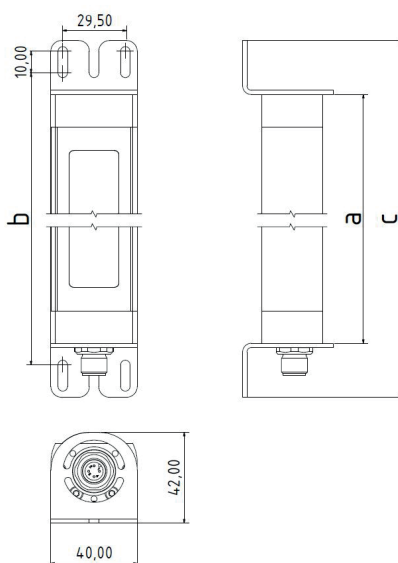
Lichtpunkthöhe | Metering distance: 100cm  
LR40-RGBW 190



Lichtpunkthöhe | Metering distance: 100cm  
LED LR40-RGBW 610



### Dimensionierung | Dimensions



### Technische Daten | Technical data

Anschlusswert:	24V DC (-10%/+15%)
Connection value:	24V DC (-10%/+15%)
Anschluss	Steckverbinder M12 5pol. A codiert kaskadierbar connector M12 5pol. A coded cascadable
Connection type:	
Gehäuse:	Aluminium eloxiert
Housing:	anodized aluminium
Schutzart:	IP67
Protection rating:	IP67
Schutzklasse:	III
Protection class:	III
Abdeckung:	PMMA diffus
Cover:	PMMA diffuse
Farbtreue:	Ra / CRI ≥ 80
Color rendering:	Ra / CRI ≥ 80
Lebensdauer:	min. 60 000h
Durability:	min. 60 000h
Max. Umgebungstemperatur:	-20°C / +45°C
Max. ambient temperature:	-20°C / +45°C
Optik:	110° Optik
Optics:	110° optics
Belegung:	1 = DC (+) br   br
Pin assignment:	2 = Eco (DC+) ws   wh
	3 = DC (-) bl   bl
	4 = NC
	5 = NC

### Normen / Approbationen Standards / Approvals

DIN EN 55015 (EMV)  
DIN EN 61547 (EMV)  
DIN EN 60598-1  
DIN EN 62471



Ihr Lieferant



webshop: [www.evg.de](http://www.evg.de)  
[info@evg.de](mailto:info@evg.de)  
+49 2166 5508-0

REV.2,  
30.08.2021

**SANGEL**  
Systemtechnik  
[www.sangel.com](http://www.sangel.com)

Nomenklatur Nomenclature	Katalognr. Catalogue no.	Länge Length	Abdeckung Cover	Lichtstrom Lumeneus flux	Leistungsaufnahme Power consumption	Lichtfarbe Light temp.
-----------------------------	-----------------------------	-----------------	--------------------	-----------------------------	--	---------------------------

#### Drehbare Halterung | Turnable mounting

LED LR40-RGBW 190 PMMAAd-M12-57	15071049	a: 190mm b: 210mm c: 240mm	PMMA diffus PMMA diffuse	ca. 455 lm	R: 2,0W G: 1,9W B: 1,9W W: 3,8W	5.000K
LED LR40-RGBW 365 PMMAAd-M12-57	15070980	a: 365mm b: 385mm c: 415mm	PMMA diffus PMMA diffuse	ca. 912 lm	R: 4,0W G: 3,8W B: 3,9W W: 7,7W	5.000K
LED LR40-RGBW 610 PMMAAd-M12-57	15070984	a: 610mm b: 630mm c: 660mm	PMMA diffus PMMA diffuse	ca. 1820 lm	R: 8,0W G: 7,6W B: 7,8W W: 15,3W	5.000K
LED LR40-RGBW 1040 PMMAAd-M12-57	15071053	a: 1040mm b: 1060mm c: 1090mm	PMMA diffus PMMA diffuse	ca. 3185 lm	R: 14,1W G: 13,3W B: 13,6W W: 26,8W	5.000K

#### Drehbare Halterung mit zweitem Flansch zum Durchschleifen | Turnable mounting with second flange for loop through

LED LR40-RGBW 190 PMMAAd-M12D-57	15071051	a: 190mm b: 210mm c: 240mm	PMMA diffus PMMA diffuse	ca. 455 lm	R: 2,0W G: 1,9W B: 1,9W W: 3,8W	5.000K
LED LR40-RGBW 365 PMMAAd-M12D-57	15070982	a: 365mm b: 385mm c: 415mm	PMMA diffus PMMA diffuse	ca. 912 lm	R: 4,0W G: 3,8W B: 3,9W W: 7,7W	5.000K
LED LR40-RGBW 610 PMMAAd-M12D-57	15070986	a: 610mm b: 630mm c: 660mm	PMMA diffus PMMA diffuse	ca. 1820 lm	R: 8,0W G: 7,6W B: 7,8W W: 15,3W	5.000K
LED LR40-RGBW 1040 PMMAAd-M12D-57	15071055	a: 1040mm b: 1060mm c: 1090mm	PMMA diffus PMMA diffuse	ca. 3185 lm	R: 14,1W G: 13,3W B: 13,6W W: 26,8W	5.000K