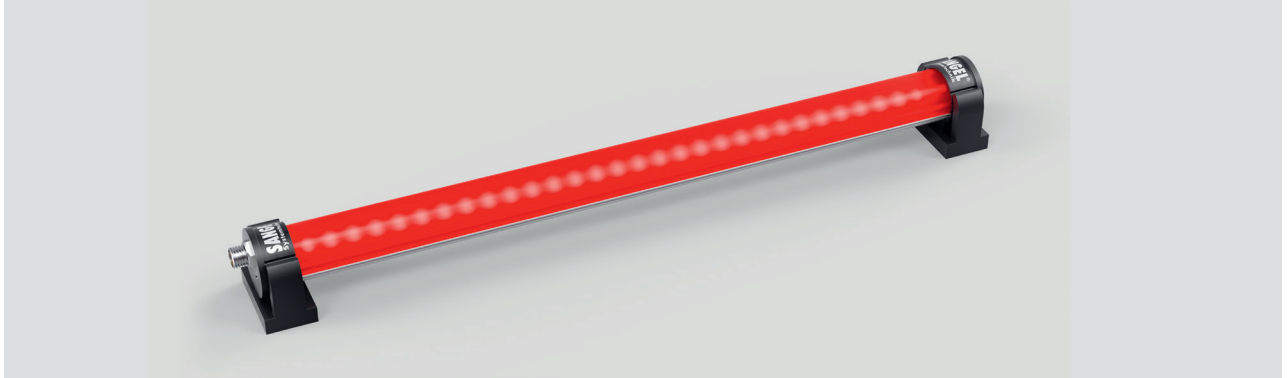


LED Aufbauleuchte ELN-RGB

LED surface mtd. luminaires ELN-RGB

LED Maschinenleuchte in Linienform mit 24V Betriebsspannung
LED machine luminaire line shaped with 24V operating voltage.

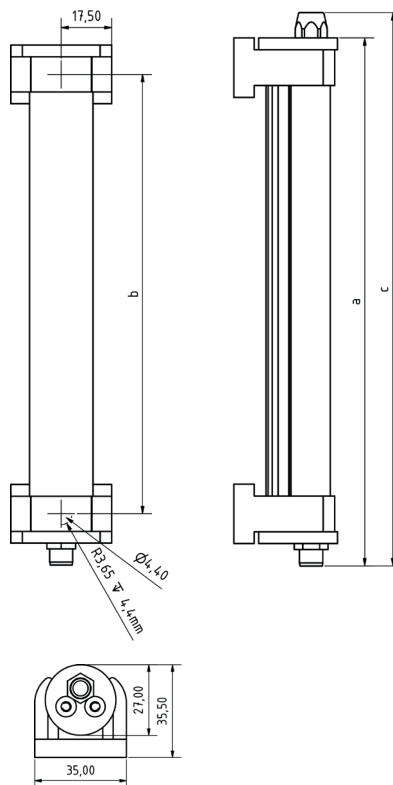


Dimensionierung | Dimension

Maximaler Schraubenkopfdurchmesser |
Maximum screw head diameter: \varnothing 7,4 mm

6 mögliche Farben | 6 possible color

red
green
blue
red+blue=magenta
red+green= yellow
blue+green= cyan



Technische Daten | Technical data

Anschlusswert: Connected value:	24V DC (-10%/+15%) 24V DC (-10%/+15%)
Anschluss Connection type:	Steckverbinder M8 4pol. A codiert kaskadierbar connector M8 4pol. A coded cascadable
Gehäuse: Housing:	Aluminium eloxiert, Kunststoffhalterung aluminium anodized, plastic mounting
Schutzart: Protection type:	IP54 IP54
Schutzklasse: Protection class:	III III
Abdeckung: Coverage	PMMA diffus PMMA diffus
Farbtreue: Color fidelity:	Ra / CRI \geq 80 Ra / CRI \geq 80
Lebensdauer: Durability:	min. 60 000h min. 60 000h
Max. Umgebungstemperatur: Max. ambient temperature:	-20°C - +45°C -20°C - +45°C
Optik: Optics:	120° Ohne Optik 120° optics
Belegung: Pin assignments	1 = DC + rt rd 2 = DC + gn gn 3 = DC - 4 = DC + bl bu

Normen / Approbationen Standards / Approvals

DIN EN 55015 (EMV)
DIN EN 61547 (EMV)
DIN EN 60598-1
DIN EN 62471



Ihr Lieferant



webshop: www.evg.de
info@evg.de
+49 2166 5508-0

REV.2,
30.08.21

SANGEL
Systemtechnik
www.sangel.com

Nomenklatur Nomenclature	Katalognr. Catalogue no.	Länge Length	Abdeckung Cover	Leistungsaufnahme Power consumption
-----------------------------	-----------------------------	-----------------	--------------------	--

Drehbare Halterung | Turnable mounting

LED ELN-RGB 140 PMMA _d -M8	15071047	a: 176,0mm b: 149,0mm	PMMA diffus PMMA diffuse	R: 1,1W G: 0,5W B: 1,2W
LED ELN-RGB 280 PMMA _d -M8	15071009	a: 316,0 mm b: 289,0 mm	PMMA diffus PMMA diffuse	R: 2,2W G: 0,9W B: 2,4W
LED ELN-RGB 560 PMMA _d -M8	15071010	a: 596,0 mm b: 569,0 mm	PMMA diffus PMMA diffuse	R: 4,3W G: 1,8W B: 4,7W
LED ELN-RGB 840 PMMA _d -M8	15071011	a: 876,0 mm b: 849,0 mm	PMMA diffus PMMA diffuse	R: 6,5W G: 2,7W B: 7,1W
LED ELN-RGB 1120 PMMA _d -M8	15071012	a: 1156,0 mm b: 1129,0 mm	PMMA diffus PMMA diffuse	R: 8,6W G: 3,6W B: 9,4W
LED ELN-RGB 1400 PMMA _d -M8	15071065	a: 1436,0 mm b: 1409,0 mm	PMMA diffus PMMA diffuse	R: 10,8W G: 4,5W B: 11,8W

Drehbare Halterung mit zweitem Flansch zum Durchschleifen | Turnable mounting with second flange for loop through

LED ELN-RGB 140 PMMA _d -M8D	15071048	a: 176,0 mm b: 149,0 mm c: 183,0 mm	PMMA diffus PMMA diffuse	R: 1,1W G: 0,5W B: 1,2W
LED ELN-RGB 280 PMMA _d -M8D	15071013	a: 316,0 mm b: 289,0 mm c: 323,0 mm	PMMA diffus PMMA diffuse	R: 2,2W G: 0,9W B: 2,4W
LED ELN-RGB 560 PMMA _d -M8D	15071014	a: 596,0 mm b: 569,0 mm c: 603,0 mm	PMMA diffus PMMA diffuse	R: 4,3W G: 1,8W B: 4,7W
LED ELN-RGB 840 PMMA _d -M8D	15070991	a: 876,0 mm b: 849,0 mm c: 883,0 mm	PMMA diffus PMMA diffuse	R: 6,5W G: 2,7W B: 7,1W
LED ELN-RGB 1120 PMMA _d -M8D	15070992	a: 1156,0 mm b: 1129,0 mm c: 1163,0 mm	PMMA diffus PMMA diffuse	R: 8,6W G: 3,6W B: 9,4W
LED ELN-RGB 1400 PMMA _d -M8D	15071066	a: 1436,0 mm b: 1409,0 mm c: 1434,0 mm	PMMA diffus PMMA diffuse	R: 10,8W G: 4,5W B: 11,8W

Hinweis: Bei durchschleifender Verbindung 48W Gesamtleistung nicht überschreiten.

Note: Do not exceed 48W of total power consumption when doing loop-through connection.