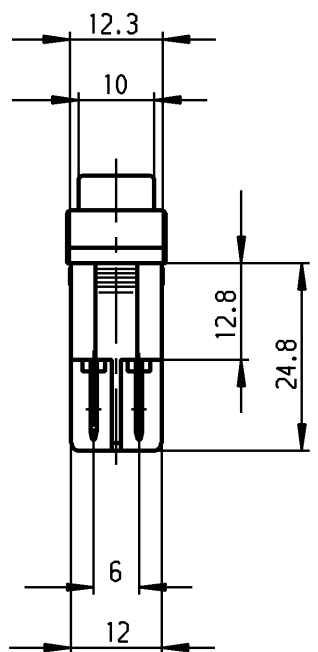
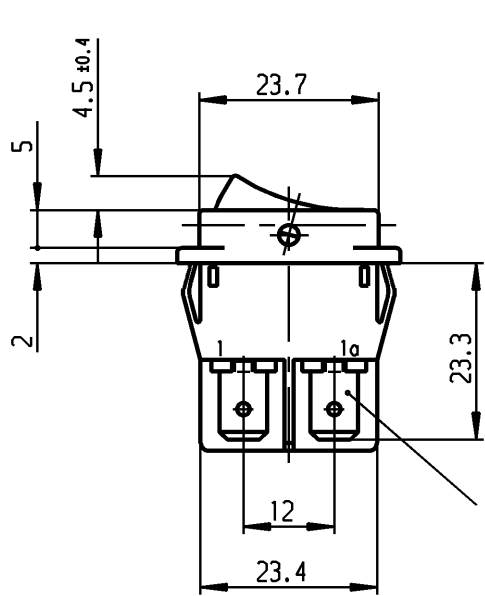
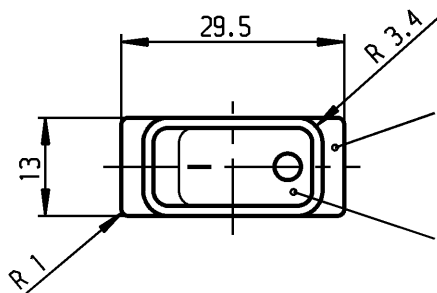


1	2	3	4	
Empfohlener Ausschnitt fuer Rastbefestigung (Grat gegenueber Bestueckungsseite) recommended cut-out for snap-in fixing (edge opposite to snap-in direction)		Wanddicke wall thickness 0.8 to / bis 5.0	Ausschnittlaenge length of cut-out 27.2 ±0.1	Ausschnittbreite width of cut-out 12.2 ±0.2

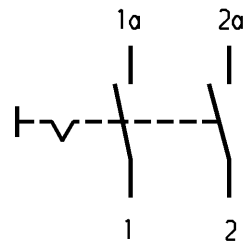
VERTRAULICH-CONFIDENTIAL
 Alle Rechte bei Marquardt, auch fuer den Fall von Schutzrechtsmeldungen. Jede Verfuegungsbefugnis, wie Kopier- und Weitergaberecht, bei uns.
 This document is the exclusive property of Marquardt. Without our consent, it may not be reproduced or given to third parties.



Flachstecker
plug-in
DIN 46 244-A6.3-0.8



schwarz
black
Wippe schwarz
Zeichen weiß
rocker black
symbol white



Aufschrift
Marking

155..
 16(4)/250 ~
 10(4)/250 ~ 5E4 T100/55 T100
 5/100A 250V ~

05
 16A 125-250V AC
 1 HP 125V AC
 2 HP 250V AC
 R38

Herstellort/-jahr/-woche
nach DIN EN 60062
code of manufacture:
place/year/week acc. to DIN EN 60062

Ausschalter 2-polig
Fuer Gerate der Klasse II geeignet
DPST
suitable for appliances of class II

Schutzvermerk
nach DIN 34 beachten
COPYRIGHT RESERVED

Für Form und Lage FOR SHAPE AND LOC.	Für Winkel FOR ANGLE	Allgemeintoleranzen UNTOLERANCED DIMENSIONS				Pause COPY	Blatt SHEET 01	Typ K	Zeichn./DRAWING NO. 1552.3602	Index																														
		PROJECTION	Abmasse und Nennmassbereiche Angaben in mm	Laengen LENGTH	Radien RADI						Original DIN	Maßstab SCALE 1:1																												
<table border="1"> <tr> <td>0-6</td> <td>± 0.2</td> <td>± 0.2</td> <td>± 0.2</td> <td rowspan="5">A4</td> <td rowspan="5">1:1</td> </tr> <tr> <td>>6-15</td> <td>± 0.4</td> <td>±</td> <td>±</td> </tr> <tr> <td>>15-30</td> <td>± 0.4</td> <td>±</td> <td>±</td> </tr> <tr> <td>>30-70</td> <td>±</td> <td>±</td> <td>±</td> </tr> <tr> <td>>70-120</td> <td>±</td> <td>±</td> <td>±</td> </tr> <tr> <td>>120-200</td> <td>±</td> <td>±</td> <td>±</td> <td>0</td> <td>10</td> <td>20</td> <td>30 mm</td> </tr> </table>		0-6	± 0.2	± 0.2	± 0.2	A4	1:1	>6-15	± 0.4	±	±	>15-30	± 0.4	±	±	>30-70	±	±	±	>70-120	±	±	±	>120-200	±	±	±	0	10	20	30 mm	ALL DIMENSIONS ARE IN MILLIMETRES				0 10 20 30 mm		Gerateschalter Appliance Switch		
0-6	± 0.2	± 0.2	± 0.2	A4	1:1																																			
>6-15	± 0.4	±	±																																					
>15-30	± 0.4	±	±																																					
>30-70	±	±	±																																					
>70-120	±	±	±																																					
>120-200	±	±	±	0	10	20	30 mm																																	
c	35129	27.02.03	wj	g	CAD Medusa		Z	Ersatz für/REPLACEMENT OF																																
b	23635	16.01.96	RS	f	gez./DRAWN BY 12.04.88 ZF			MARQUARDT																																
a	21323	24.03.92	Mut	e	gepr./CHECKED BY Lr			Marquardt, D-78604 Riethem-Weilheim																																
Ausg. ISSUE	Aenderung REVISION	gez. DRAWN BY		Ausg. ISSUE	Aenderung REVISION	gez. DRAWN BY																																		