

DC-Lüfter

40 x 40 x 10

Fabrikat NMB

Gehäuse und Lüfterrad: Kunststoff, nach UL 94 V-0

Motor: mit automatischem Wiederanlauf

Förderrichtung: über Stege blasend

Drehrichtung: im Uhrzeigersinn (vom Typenschild aus gesehen)

Betriebstemperatur: -10 °C bis +70 °C

Einbaulage: frei wählbar

Anschluss: Anschlusslitzen nach UL 1061, AWG 26 (rt/sw), Länge 200 mm

Gewicht: 15 g

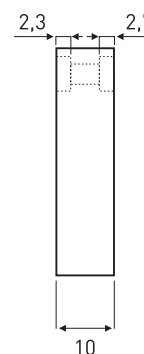
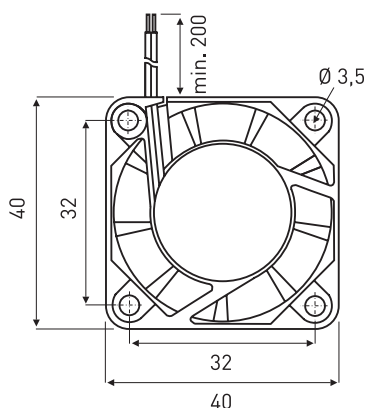
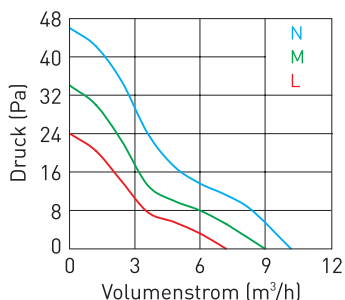
Zulassungen: CUL (E89936), VDE (1507300) (ausser 24 V)

Die DC-Lüfter sind kugelgelagert, mit zwei NMB-Präzisionskugellagern, für lange Lebensdauer und anhaltende Laufruhe.

Optionen:

- Tachosignal (2 Impulse pro Umdrehung) (Bsp.: 04010KA-05L-AT-00)
- Blockiersignal („HIGH“-Signal + autom. Reset) (Bsp.: 04010KA-05L-AL-00)
- mit geschützter Leiterplatte

Hinweis: Informationen zu Optionen, Geräuschemission und Lebensdauer siehe unter „Fachwissen“ auf www.evg.de



(Maße in mm)

DC-Lüfter		Spannung	Luftmenge	Strom	Watt	Druck	Drehzahl	Geräusch	Lebensdauer
neue Bestellnummer	alte Bestellnummer	V DC (*)	m³/h	mA	W	Pa	min ⁻¹	dB(A)	L ₁₀ /25 °C h
04010KA-05L-AA-00	1604KL-01W-B30-B00	5 (4,5-5,5)	7,2	75	0,375	24	4.500	22,0	60.000
04010KA-05N-AA-00	1604KL-01W-B50-B00	5 (4,5-5,5)	10,2	155	0,775	46	6.500	29,0	60.000
04010KA-12L-AA-00	1604KL-04W-B30-B00	12 (10,2-13,8)	7,2	62	0,744	24	4.500	22,0	60.000
04010KA-12N-AA-00	1604KL-04W-B50-B00	12 (10,2-13,8)	10,2	73	0,876	46	6.500	29,0	60.000
04010KA-24L-AA-00	1604KL-05W-B30-B00	24 (20,0-26,4)	7,2	20	0,48	24	4.500	22,0	60.000

* zulässiger Spannungsbereich

Zubehör	
40	Metallschutzgitter (siehe Datenblatt)