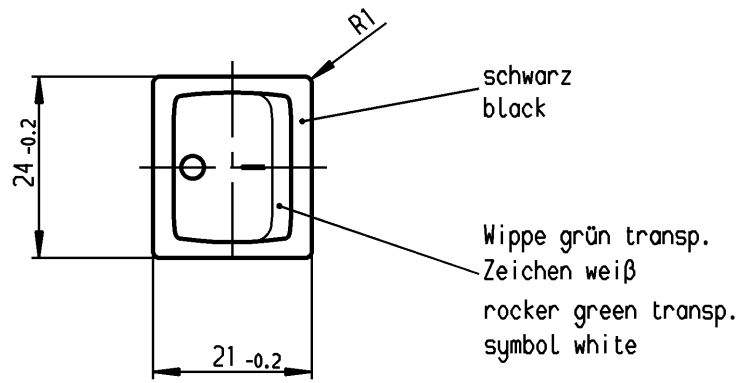
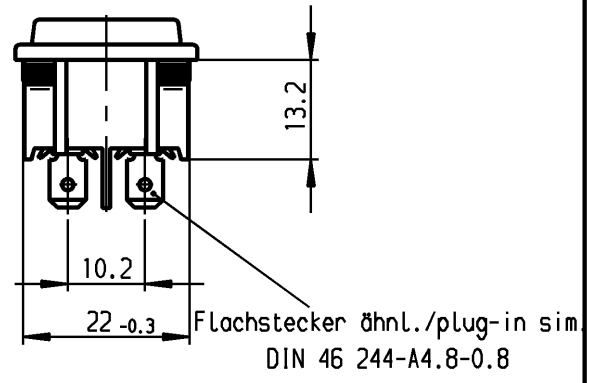
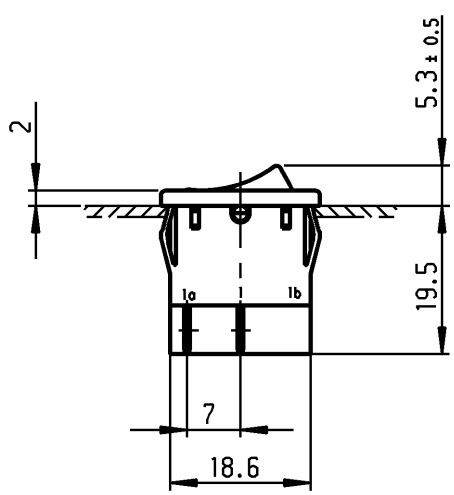


1	2	3	4
Empfohlener Ausschnitt für Rastbefestigung ( Grat gegenüber Bestückungsseite ) recommended cut-out for snap-in fixing ( edge opposite to snap-in direction )	Wanddicke wall thickness	Ausschnittlänge length of cut-out	Ausschnittbreite width of cut-out
	0.75 bis / to 1.25	19.2 -0.1	21.9 +0.1
	1.25 bis / to 2	19.4 -0.1	21.9 +0.1
	2 bis / to 3	19.8 -0.1	21.9 +0.1



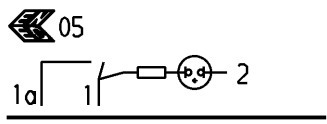
**VERTRAULICH-CONFIDENTIAL**

Ⓢ Alle Rechte bei Marquardt, auch fuer den Fall von Schutzrechtsanmeldungen. Jede Veruegungsbefugnis, wie Kopier- und Weitergaberecht, bei uns.

Ⓢ This document is the exclusive property of Marquardt. Without our consent, it may not be reproduced or given to third parties.

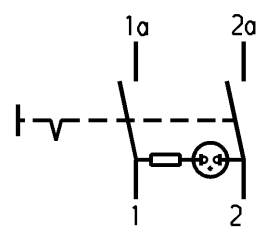
Aufschrift  
Marking

Ⓜ  
1805.  
6(4)/250~ 5E4 T100/55  
10(4)/250~  
5/50A 250V~



6A 250V AC  
1/2 HP  
R 87

Herstelljahr/-woche nach DIN EN 60062  
date code of manufacture: year/week acc. to DIN EN 60062



Ausschalter 2-polig  
Glimmlampe mit R<sub>v</sub> für 230V~  
Für Geräte der Klasse II geeignet

DPST  
neon lamp with R<sub>v</sub> for 230V AC  
suitable for appliances of class II

Diese Unterlage ist geistiges Eigentum der Marquardt. Schutzvermerk nach DIN 34 beachten. Copyright reserved.

Allgemeintoleranzen/UNTOLERANCED DIMENSIONS				PROJECTION		Pause COPY	Blatt SHEET		Zeichn./DRAWING NO. K 1805.7109
Für Längen und Radien FOR LENGTHS AND RADII.	Abmaße in mm für Nennmaßbereich in mm ALL DIMENSIONS ARE IN MILLIMETRES			Für Winkel FOR ANGLE			Original DIN	Maßstab SCALE	
	±	bis/UP TO 6	über/OVER 6 bis/UP TO 30	über/OVER 30	± 2°	A4	1:1		
d				i		0 10 20 30 mm		Geräteschalter appliance switch	
c	62436	02.03.09 vor		h		gez./DRAWN BY 02.10.96 Hs gepr./CHECKED BY Kiz			
b	46930	24.04.06 vor		g		Ersatz für/REPLACEMENT OF			
a	24902	10.04.97 Grh		f					
				e				MARQUARDT Marquardt, D-78604 Riethim-Weilheim	
Ausg. ISSUE	Änderung REVISION	gez. DRAWN BY		Ausg. ISSUE	Änderung REVISION	gez. DRAWN BY			